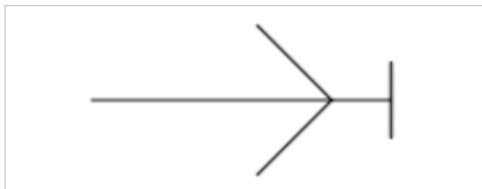


Kupplungsstecker mit Überwurfmutter

- Kupplungsstecker
- NW 2,7 mm



Betriebsdruck min./max.	0 ... 16 bar
Umgebungstemperatur min./max.	-10 ... 90 °C
Mediumtemperatur min./max.	-10 ... 90 °C
Medium	Druckluft
Gewicht	0,036 kg
null	Das ausgelieferte Produkt kann von der Abbildung abweichen.



Technische Daten

Materialnummer	Nennweite	Anschluss G	Gehäuse	Liefermenge	Abb.
1823386021	2,7 mm	Ø 5	Messing, vernickelt	10 Stück	Fig. 1
1823386033	2,7 mm	Ø 6	Messing, vernickelt	10 Stück	Fig. 1

Technische Informationen

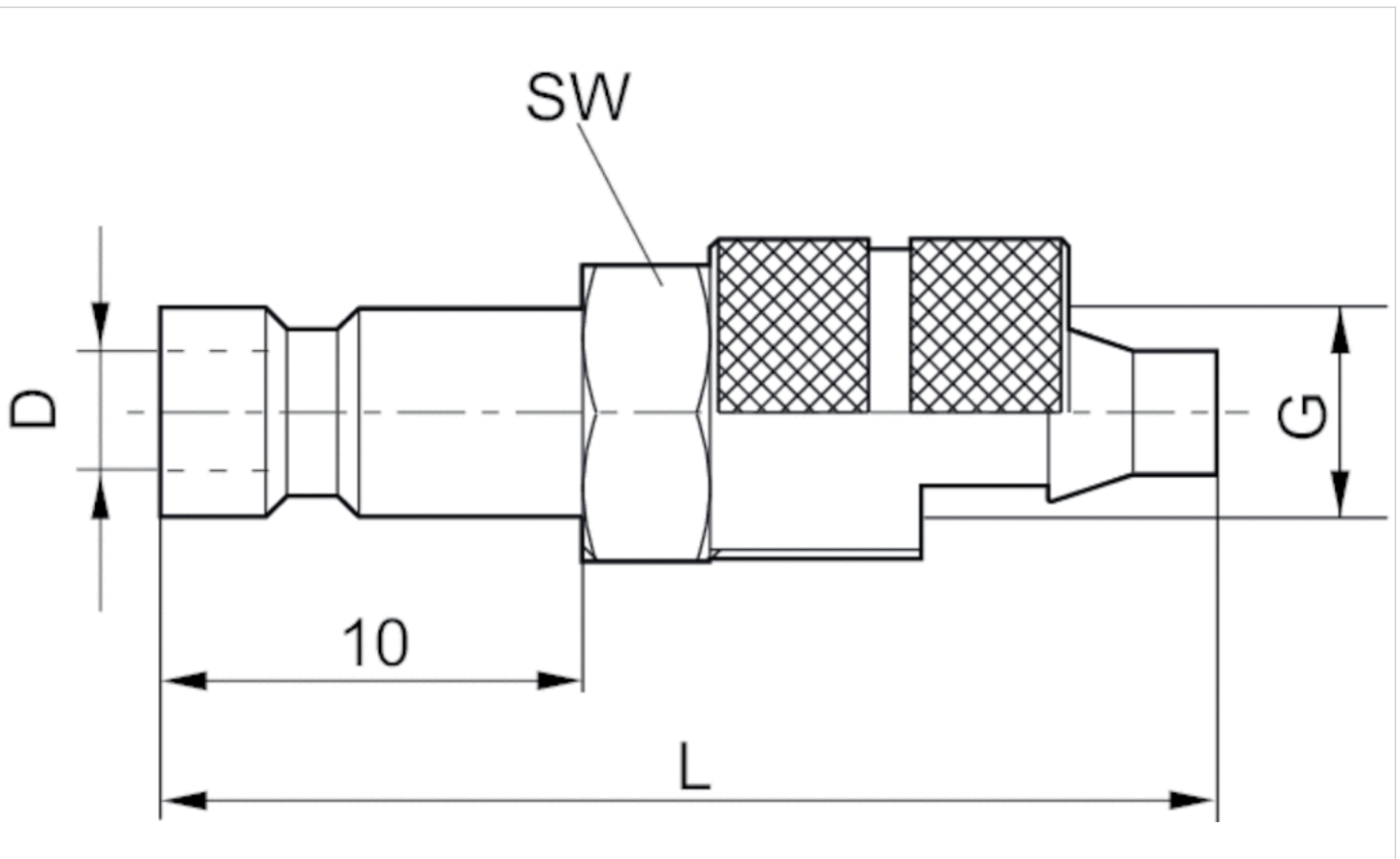
Kupplungsstecker sind jeweils passend zur Nennweite NW für alle Verschluss- und Sicherheitskupplungen einsetzbar.

Technische Informationen

Werkstoff	
Gehäuse	Messing, vernickelt

Abmessungen

Fig. 1



Abmessungen

Materialnummer	Anschluss G	Nennweite	ØD	L	SW
1823386021	Ø 5	2,7 mm	2,7	25	7
1823386033	Ø 6	2,7 mm	2,7	24	10