

## Serie QR2-S Standard

- Schottverschraubung
- Innengewinde
- G 1/8, G 1/4
- Steckanschluss
- Ø 4, Ø 6, Ø 8
- QR2-S-RSI



Betriebsdruck min./max.

-0,95 ... 16 bar

Umgebungstemperatur min./max.

-20 ... 80 °C

### Technische Daten

Materialnummer	Anschluss G	Anschluss D	Liefermenge
1823391757	G 1/8	Ø 4	10 Stück
1823391758	G 1/8	Ø 6	10 Stück
1823391759	G 1/4	Ø 6	10 Stück
1823391760	G 1/8	Ø 8	10 Stück
1823391761	G 1/4	Ø 8	10 Stück

### Technische Informationen

Die Serien QR1 (Kunststoff) und QR2 (Metall) sind nicht kombinierbar

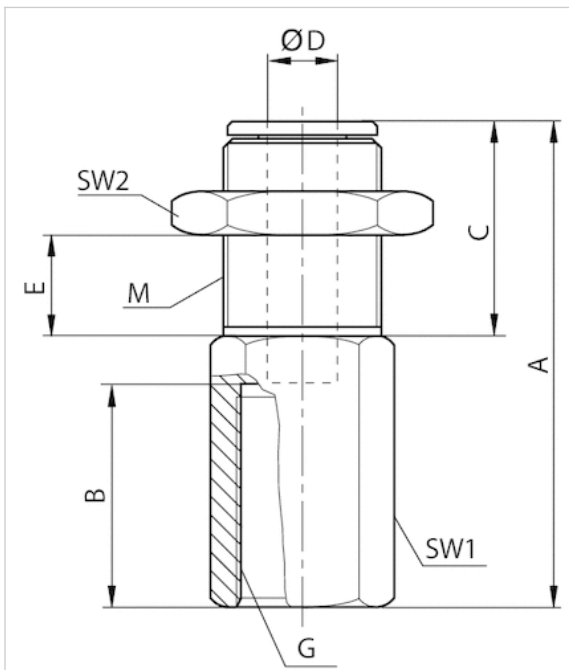
Weitere Informationen zu Montage und Toleranzen der verwendbaren Schläuche siehe Kapitel „Technische Informationen“.

### Technische Informationen

Werkstoff	
Gehäuse	Messing, vernickelt
Dichtung	Acrylnitril-Butadien-Kautschuk
Zahnscheibe	Nichtrostender Stahl
Lösering	Messing, vernickelt
Gewinde	Messing, vernickelt

## Abmessungen

## Abmessungen



## Abmessungen

Materialnummer	Anschluss D	Anschluss G	M	A	B	C	E ±2 1)	SW1	SW2
1823391757	Ø 4	G 1/8	M10x1	25	8.5	15	9.5	15	13
1823391758	Ø 6	G 1/8	M14x1	26	8.5	15	9.5	17	17
1823391759	Ø 6	G 1/4	M14x1	30.5	13	15	9.5	17	17
1823391760	Ø 8	G 1/8	M16x1	28	8.5	15	9.5	17	19
1823391761	Ø 8	G 1/4	M16x1	33	13	15	9.5	17	19

1) Max.