

## Gabelbefestigung, Serie MP2

- Zylinderbefestigung nach ISO 15552
- geeigneter Kolben-Ø 32, 40, 50, 63, 80, 100, 125 mm
- korrosionsbeständig



Normen  
Gewicht

ISO 15552  
Siehe Tabelle unten

### Technische Daten

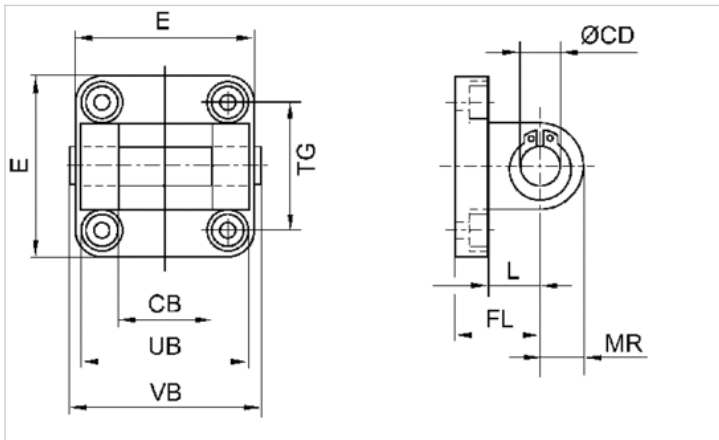
Materialnummer	Kolben-Ø	Bohrung-Ø CR	Gewicht
3682903590	32 mm	10 mm	0,107 kg
3682904590	40 mm	12 mm	0,157 kg
3682905590	50 mm	12 mm	0,232 kg
3682906590	63 mm	16 mm	0,345 kg
3682908590	80 mm	16 mm	0,574 kg
3682910590	100 mm	20 mm	0,88 kg
R412025571	125 mm	20 mm	-

Lieferumfang: Gabelbefestigung inkl. Bolzen und Befestigungsschrauben

### Technische Informationen

Werkstoff	
Werkstoff	Aluminium (geschmiedet)
	eloxiert
Schrauben	Nichtrostender Stahl
Lager	Kunststoff

## Abmessungen



## Abmessungen

Materialnummer	CB H14	Ø CD H9	E 1)	FL	L 2)	MR	UB h14	VB	TG	Schrauben	Lager
3682903590	26	10	47	22 ±0,2	12	10	45	50	32,5 ±0,2	Nichtrostender Stahl	Kunststoff
3682904590	28	12	54	25 ±0,2	15	12	52	57	38,0 ±0,2	Nichtrostender Stahl	Kunststoff
3682905590	32	12	65	27 ±0,2	15	12	60	65	46,5 ±0,2	Nichtrostender Stahl	Kunststoff
3682906590	40	16	75	32 ±0,2	20	15	70	76	56,5 ±0,2	Nichtrostender Stahl	Kunststoff
3682908590	50	16	94	36 ±0,2	20	17	90	96	72,0 ±0,2	Nichtrostender Stahl	Kunststoff
3682910590	60	20	112	41 ±0,2	25	21	110	117	89,0 ±0,2	Nichtrostender Stahl	Kunststoff
R412025571	70	25	138	50	30	26	130	140	110,0 ±0,3	Nichtrostender Stahl	Kunststoff

1) Max.

2) Min.