

Serie QR2-S Standard

- Hohlschraube, 1-fach
- Außengewinde
- M5, G 1/8, G 3/8, G 1/4
- QR2-S-RH1



Betriebsdruck min./max.	-0,95 ... 16 bar
Umgebungstemperatur min./max.	-20 ... 70 °C
Gewicht	Siehe Tabelle unten

Technische Daten

Materialnummer	Anschluss G	Liefermenge	Gewicht
1823391574	M5	10 Stück	0,003 kg
1823391575	G 1/8	10 Stück	0,004 kg
1823391577	G 3/8	10 Stück	0,045 kg
1823391576	G 1/4	10 Stück	0,027 kg

Gewicht pro Stück

Technische Informationen

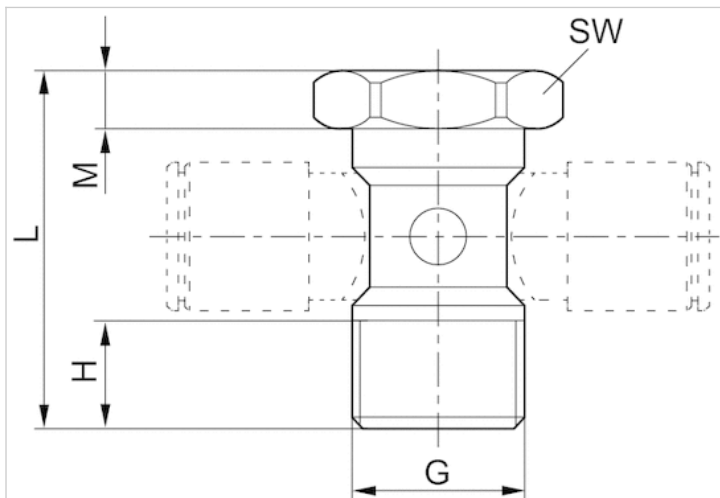
Die Serien QR1 (Kunststoff) und QR2 (Metall) sind nicht kombinierbar
Nur in Kombination mit Ringstutzen der Serien QR2-S und NU2-S einsetzbar.

Weitere Informationen zu Montage und Toleranzen der verwendbaren Schläuche siehe Kapitel „Technische Informationen“.

Technische Informationen

Werkstoff	
Gehäuse	Messing, vernickelt
Dichtung	Polyvinylchlorid
Zahnscheibe	Nichtrostender Stahl

Abmessungen



Abmessungen

Materialnummer	Anschluss G	H	L	M	SW
1823391574	M5	4.5	17.5	3	8
1823391575	G 1/8	9	28	4	14
1823391577	G 3/8	12	36	4.5	19
1823391576	G 1/4	11	33	5	17