

Sensor, Serie ST4

- 4 mm C-Nut
- mit Kabel
- offene Kabelenden
- impulsverlängert
- elektronisch PNP



Zertifikate

Umgebungstemperatur min./max.

Schutzart

Schaltpunktgenauigkeit mT

Betriebsspannung DC min. / max.

Schaltlogik

Impulsverlängerung

Anzeige

Statusanzeige LED

Schwingungsfestigkeit

Stoßfestigkeit

Befestigungsschraube

RoHS

-30 ... 80 °C

IP65, IP67

±0,1

10 ... 30 V DC

NO (Schließer)

20 ms

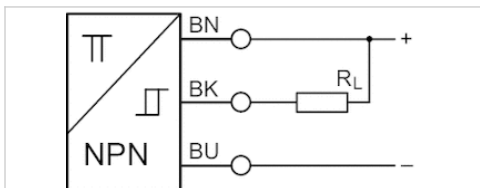
LED

Gelb

10 - 55 Hz, 1 mm

30 g / 11 ms

Kombination: Schlitz und Innensechskant



Technische Daten

Materialnummer	Kontaktart	Kabellänge	Spannungsabfall U bei I _{max}	Schaltstrom DC, max.	Schaltsignal
R412024124	elektronisch PNP	5 m	≤ 2,5 V	0,1 A	impulsverlängert

Technische Informationen

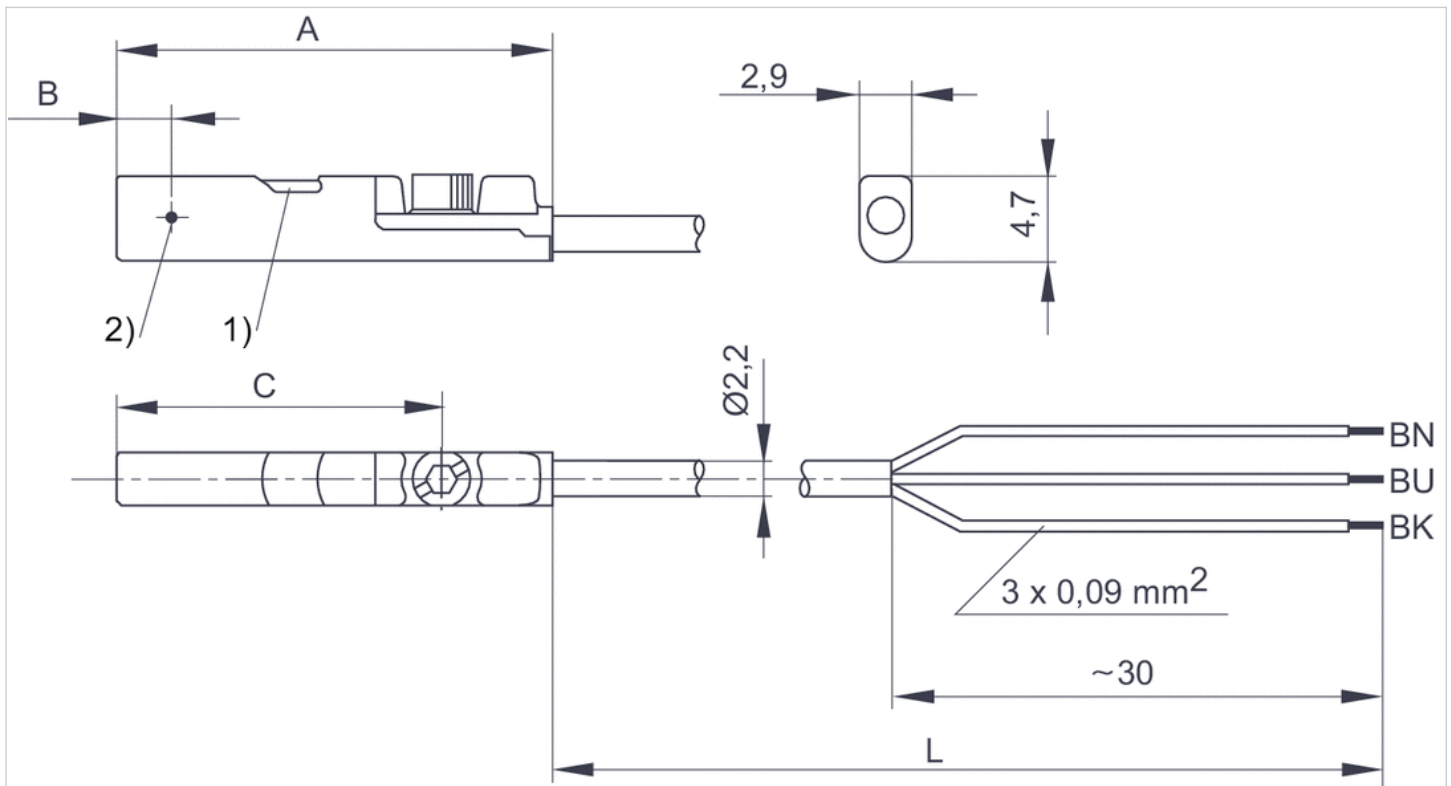
Die max. Schalleistung darf nicht überschritten werden.

Technische Informationen

Werkstoff	
Gehäuse	Polyamid, glasfaserverstärkt
Kabelummantelung	Polyurethan

Abmessungen

Abmessungen



1) LED 2) Schaltpunkt
L = Kabellänge
BN = braun, BK = schwarz, BU = blau

Abmessungen

Materialnummer	A	B	C
R412024124	23.7	2.8	17.7