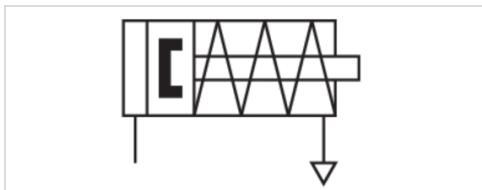


Kurzhubzylinder, Serie RHZ

- Ø 12-100 mm
- Anschlüsse M5, G 1/8, G 1/4
- einfachwirkend, drucklos eingefahren
- mit Magnetkolben
- Dämpfung elastisch
- Kolbenstange Innengewinde



Druckluftanschluss	Innengewinde
Umgebungstemperatur min./max.	-25 ... 80 °C
Mediumtemperatur min./max.	-25 ... 80 °C
Medium	Druckluft
Max. Partikelgröße	50 µm
Ölgehalt der Druckluft	0 ... 5 mg/m ³
Druck zur Bestimmung der Kolbenkräfte	6.3 bar
Gewicht	Siehe Tabelle unten



Technische Daten

Kolben-Ø Kolbenstangengewinde Anschlüsse	12 mm M3 M5	16 mm M5 M5	20 mm M5 M5	25 mm M5 G 1/8	32 mm M6 G 1/8	40 mm M6 G 1/8	50 mm M8 G 1/8	63 mm M8 G 1/8
Hub 4	0822406400	0822406410	0822406420	-	-	-	-	-
5	-	-	-	0822406430	0822406440	0822406450	-	-
10	0822406401	0822406411	0822406421	0822406431	0822406441	0822406451	0822406461	0822406471
25	-	0822406412	0822406422	0822406432	0822406442	0822406452	0822406462	0822406472

Kolben-Ø Kolbenstangengewinde Anschlüsse	80 mm M10 G 1/4	100 mm M12 G 1/4
Hub 4	-	-
5	-	-
10	0822406481	0822406491
25	0822406482	0822406492

Weitere Abwandlungen sind über die AVENTICS Vertriebszentren erhältlich.

Technische Daten

Kolben-Ø	12 mm	16 mm	20 mm	25 mm	32 mm	40 mm	50 mm
Kolbenkraft einfahrend	6,8 N	8 N	6,5 N	15,5 N	18,5 N	26 N	39 N
Kolbenkraft ausfahrend	71 N	127 N	198 N	309 N	507 N	792 N	1237 N
Betriebsdruck min./max.	1,7 ... 10 bar	1,5 ... 10 bar	1,5 ... 10 bar	1,5 ... 10 bar	1,3 ... 10 bar	1,3 ... 10 bar	1 ... 10 bar
Werkstoff Deckel vorne	Messing	Messing	Messing	Messing	Aluminium	Aluminium	Aluminium

Kolben-Ø	63 mm	80 mm	100 mm
Kolbenkraft einfahrend	48 N	63,5 N	95,5 N
Kolbenkraft ausfahrend	1964 N	3267 N	4948 N
Betriebsdruck min./max.	1 ... 10 bar	1 ... 10 bar	1 ... 10 bar
Werkstoff Deckel vorne	Aluminium	Aluminium	Aluminium

Technische Informationen

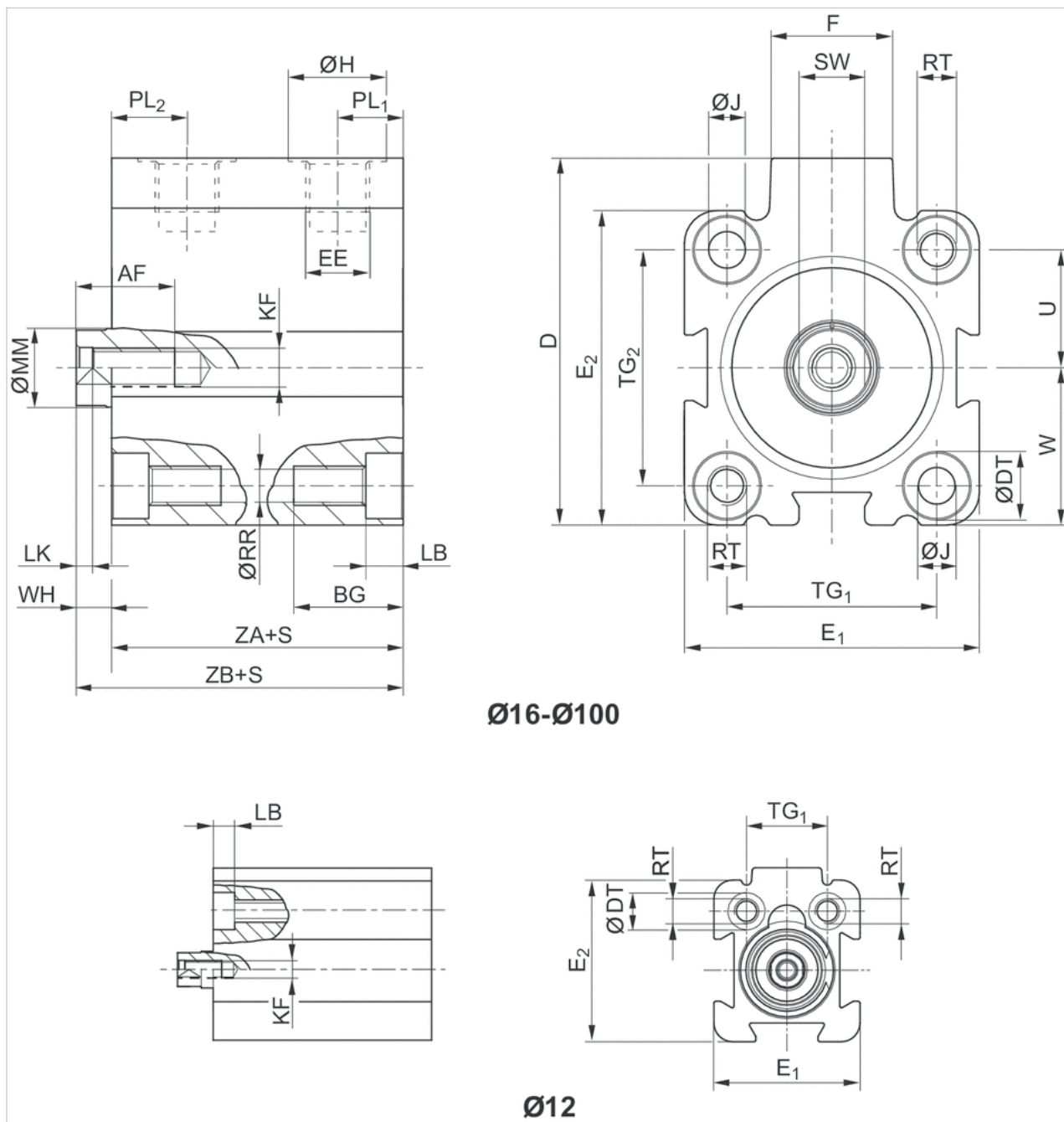
Der Drucktaupunkt muss mindestens 15 °C unter der Umgebungs- und Mediumstemperatur liegen und darf max. 3 °C betragen.
 Der Ölgehalt der Druckluft muss über die gesamte Lebensdauer konstant bleiben.
 Verwenden Sie ausschließlich von AVENTICS zugelassene Öle, siehe Kapitel „Technische Informationen“.

Technische Informationen

Werkstoff	
Zylinderrohr	Aluminium, eloxiert
Kolbenstange	Nichtrostender Stahl
Kolben	Nitril-Kautschuk
Deckel vorne	Messing, Aluminium
Deckel hinten	Aluminium

Abmessungen

Abmessungen



S = Hub

Abmessungen

Kolben-Ø	S	AF+1	BG 1)	DJS15	ØDTH13	E1JS15	E2JS15	EE	F	ØH	ØJH14	KF	LB+0,4	LK+0,5	ØMMf8	PL1	PL2
12 mm	4 - 10	8	12.4	28	6	23.5	26	M 5	11	8	-	M 3	3.4	2	6	6	10.5
16 mm	4 - 10	10	12.4	33	6	28	28	M 5	11.5	8	3.55	M 5	3.4	2	8	6.5	12.5
16 mm	25	10	17.5	33	6	28	28	M 5	11.5	8	3.55	M 5	8.5	2	8	6.5	12.5
20 mm	4 - 10	10	13.6	37	7.5	32	32	M 5	11	8	4.55	M 5	4.6	2	10	6.5	12
20 mm	25	10	13.6	37	7.5	32	32	M 5	11	8	4.55	M 5	4.6	2	10	6.5	12
25 mm	5 - 25	10	13.6	47.5	8	37	39	G 1/8	17.5	15	4.55	M 5	4.6	2	10	9.5	11.5
32 mm	5 - 25	15	16.7	56	10	45	48	G 1/8	18.5	15	5.5	M 6	5.7	2.5	12	10	11.5

Kolben-Ø	S	AF+1	BG 1)	DJS15	ØDTH13	E1JS15	E2JS15	EE	F	ØH	ØJH14	KF	LB+0,4	LK+0,5	ØMMf8	PL1	PL2
40 mm	5 - 25	15	16.7	62.5	10	54.5	54.5	G 1/8	18.5	15	5.5	M 6	5.7	2.5	12	10	13.5
50 mm	10 - 25	18	19.8	73	11	66	66	G 1/8	18	15	7.3	M 8	6.8	3.5	16	10	14
63 mm	10 - 25	18	25	88	15	80	80	G 1/8	23	15	9.2	M 8	9	3.5	16	11.5	14
80 mm	10 - 25	18	25	110	15	100	100	G 1/4	27	19	9.2	M 10	9	4	20	12	18
100 mm	10 - 25	20	30	132	17.5	124	124	G 1/4	28	19	11	M 12	11	4	25	12	20.5

ØRR	RT	SW-0,3	TG1	TG2±0,2	U	W	WH	ZA±0,2	ZB±0,8
3.3	M 4	5	13 ±0,2	-	9.5	11,5 ±0,2	4.5	30.5	35
3.3	M 4	7	20 ±0,2	20 ±0,2	10	14 ±0,2	3	32	35
3.3	M 4	7	20 ±0,2	20 ±0,2	10	14 ±0,2	4	38	42
4.2	M 5	8	22 ±0,2	22 ±0,2	11	16 ±0,2	4.5	32	36.5
4.2	M 5	8	22 ±0,2	22 ±0,2	11	16 ±0,2	4.5	38	42.5
4.2	M 5	8	26 ±0,25	28 ±0,25	14	19,5 ±0,2	5	39	44
5.05	M 6	10	32 ±0,25	36 ±0,25	18	24 ±0,2	5.5	39.5	45
5.05	M 6	10	40 ±0,25	40 ±0,25	20	27,3 ±0,2	7	39.5	46.5
6.8	M 8	13	50 ±0,25	50 ±0,25	25	33 ±0,2	7.5	39.5	47
8.5	M 10	13	62 ±0,25	62 ±0,25	31	40 ±0,2	6.5	42	48.5
8.5	M 10	17	82 ±0,3	82 ±0,3	41	50 ±0,3	8	46	54
10.2	M 12	22	103 ±0,3	103 ±0,3	51.5	62 ±0,3	10	56	66

1) Min.

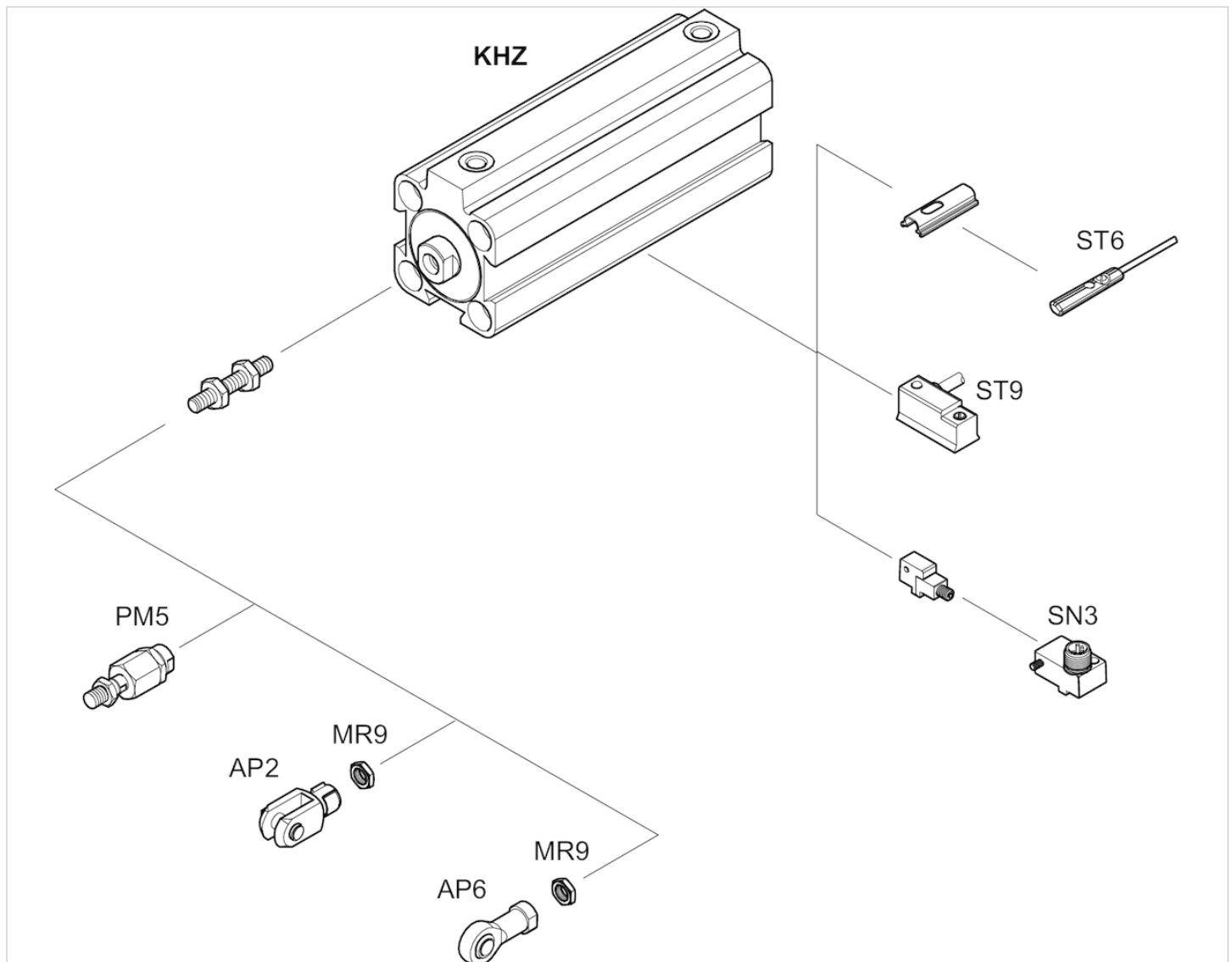
Gewicht [kg]

Kolben-Ø	S	Gewicht kg
12 mm	4	0,051 kg
16 mm	10	0,075 kg
16 mm	25	0,085 kg
20 mm	4	0,095 kg
20 mm	10	0,095 kg
20 mm	25	0,105 kg
25 mm	5	0,175 kg
25 mm	10	0,175 kg
25 mm	25	0,175 kg
32 mm	5	0,226 kg
32 mm	10	0,226 kg
32 mm	25	0,226 kg
40 mm	5	0,318 kg
40 mm	10	0,318 kg
40 mm	25	0,318 kg
50 mm	10	0,49 kg
50 mm	25	0,49 kg
63 mm	10	0,732 kg
63 mm	25	0,732 kg
80 mm	10	1,29 kg
80 mm	25	1,29 kg
100 mm	10	2,3 kg
100 mm	25	2,3 kg

S = Hub

Zubehörübersicht

Übersichtszeichnung

**HINWEIS:**

Diese Übersichtszeichnung dient zur Orientierung, an welcher Stelle die unterschiedlichen Zubehörteile am Zylinder befestigt werden können. Dazu wurde die Darstellung vereinfacht. Eine konkrete Ableitung maßlicher Gegebenheiten ist deshalb nicht zulässig.