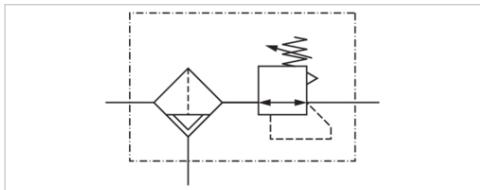


Filter-Druckregelventil, Serie AS2-FRE-...-E11

- G 1/4
- Filterporenweite 5 µm
- abschließbar
- mit E11-Schließung



Bauart	1-teilig, verblockbar
Bestandteile	Filter, Druckregler
Einbaulage	senkrecht
Betriebsdruck min./max.	0 ... 16 bar
Umgebungstemperatur min./max.	-10 ... 50 °C
Mediumstemperatur min./max.	-10 ... 50 °C
Medium	Druckluft, neutrale Gase
Nenndurchfluss Qn	2100 l/min
Reglertyp	Membran-Druckregelventile
Reglerfunktion	mit Sekundärentlüftung
Regelbereich min./max.	0,5 ... 10 bar
Druckversorgung	einseitig
Behältervolumen Filter	28 cm ³
Filterelement	wechselbar
Kondensatablass	vollautomatisch, drucklos geschlossen
Gewicht	0,347 kg

Technische Daten

Materialnummer	Anschluss	Durchfluss	Kondensatablass
		Qn	
R412006189	G 1/4	2100 l/min	vollautomatisch, drucklos geschlossen

Manometer separat bestellen, Nenndurchfluss Qn bei Sekundärdruck p₂ = 6 bar und Δp = 1 bar

Technische Informationen

Der Drucktaupunkt muss mindestens 15 °C unter der Umgebungs- und Mediumtemperatur liegen und darf max. 3 °C betragen. Die Schließung E11 wird ohne Schlüssel ausgeliefert (Schlüssel siehe Zubehör).

Bitte beachten: Behälter aus Polycarbonat sind anfällig gegenüber Lösungsmitteln, ergänzende Hinweise finden Sie unter "Kundeninformationen"

Die Änderung der Durchflussrichtung (von Luftspeisung links auf Luftspeisung rechts) erfolgt durch einen um 180° in der vertikalen Achse gedrehten Einbau. Weitere Details entnehmen Sie bitte der Bedienungsanleitung.

Max. Restölgehalt gemäß ISO 8573-1 am Ausgang 10 mg/m³

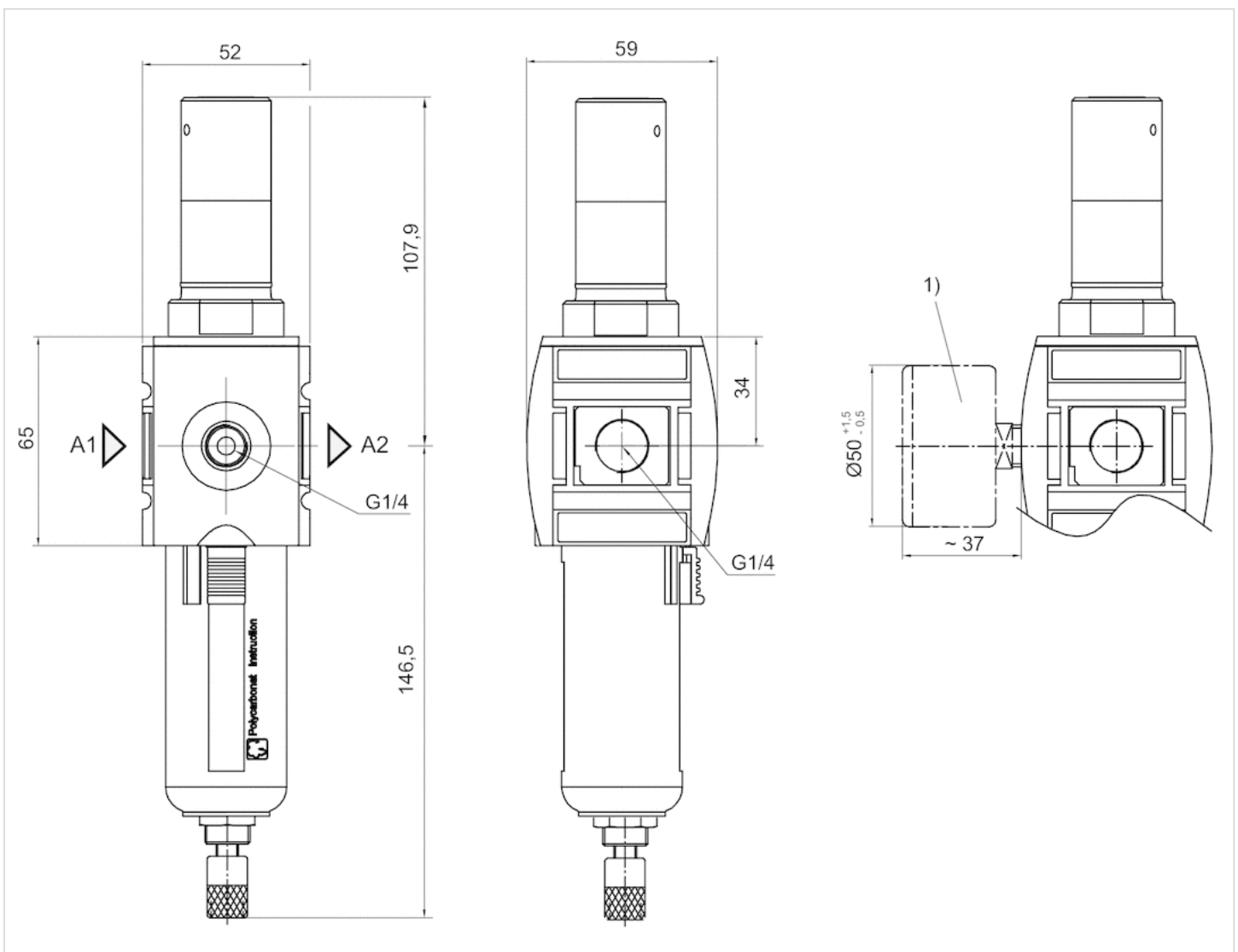
Technische Informationen

Werkstoff	
Gehäuse	Polyamid
Frontplatte	Acrylnitril-Butadien-Styrol

Werkstoff	
Dichtungen	Acrylnitril-Butadien-Kautschuk
Gewindebuchse	Zink-Druckguss
Behälter	Polycarbonat
Schutzkorb	Polyamid
Filtereinsatz	Polyethylen

Abmessungen

Abmessungen

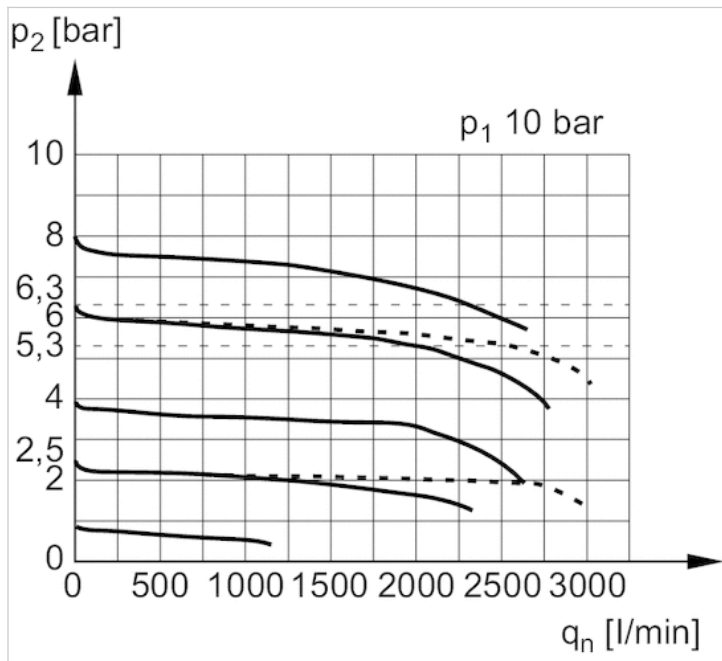


A1 = Eingang

A2 = Ausgang1) Manometer separat bestellen

Diagramme

Durchflusscharakteristik



p_1 = Betriebsdruck
 p_2 = Sekundärdruck
 q_n = Nenndurchfluss