

Serie QR2-S Standard

- T - Steckverbinder
- Steckanschluss
- Ø 4, Ø 5, Ø 6, Ø 8, Ø 10, Ø 12, Ø 14, Ø 16
- Steckanschluss
- Ø 4, Ø 5, Ø 6, Ø 8, Ø 10, Ø 12, Ø 14, Ø 16
- QR2-S-RTK



Betriebsdruck min./max.

-0,95 ... 16 bar

Umgebungstemperatur min./max.

-20 ... 80 °C

Gewicht

Siehe Tabelle unten

Technische Daten

Materialnummer	Anschluss G	Anschluss D	Liefermenge	Gewicht
1823381043	Ø 4	Ø 4	10 Stück	0,015 kg
1823381044	Ø 5	Ø 5	10 Stück	0,016 kg
1823381045	Ø 6	Ø 6	10 Stück	0,019 kg
1823381046	Ø 8	Ø 8	10 Stück	0,027 kg
1823381047	Ø 10	Ø 10	10 Stück	0,038 kg
1823381048	Ø 12	Ø 12	5 Stück	0,051 kg
1823381049	Ø 14	Ø 14	5 Stück	0,076 kg
R412010541	Ø 16	Ø 16	1 Stück	0,115 kg

Gewicht pro Stück

Technische Informationen

Die Serien QR1 (Kunststoff) und QR2 (Metall) sind nicht kombinierbar

Weitere Informationen zu Montage und Toleranzen der verwendbaren Schläuche siehe Kapitel „Technische Informationen“.

Technische Informationen

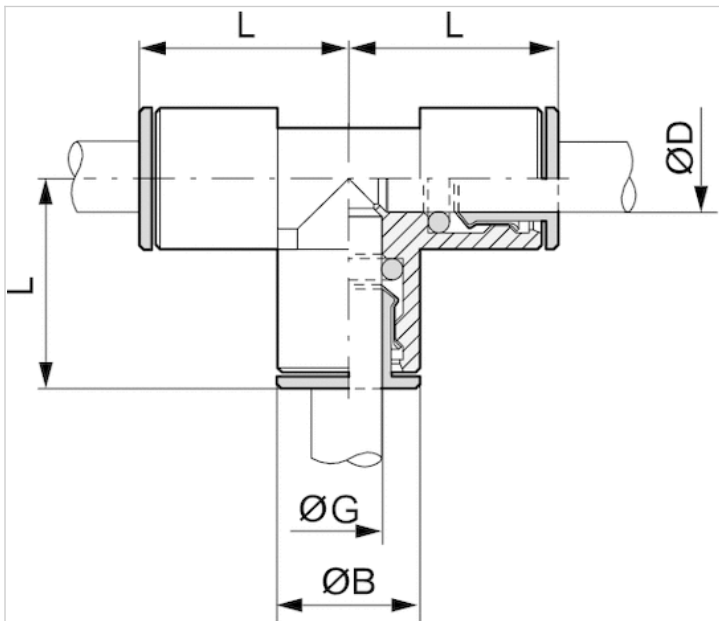
Werkstoff	
Gehäuse	Messing, vernickelt
Dichtung	Acrylnitril-Butadien-Kautschuk
Zahnscheibe	Nichtrostender Stahl

Werkstoff

Lösering

Messing, vernickelt

Abmessungen



Abmessungen

Materialnummer	Anschluss D	Anschluss G	ØB	L
1823381043	Ø 4	Ø 4	9	17.5
1823381044	Ø 5	Ø 5	10	19
1823381045	Ø 6	Ø 6	11	19.5
1823381046	Ø 8	Ø 8	13	23
1823381047	Ø 10	Ø 10	15	25
1823381048	Ø 12	Ø 12	17	27
1823381049	Ø 14	Ø 14	20	30
R412010541	Ø16	Ø16	23	36