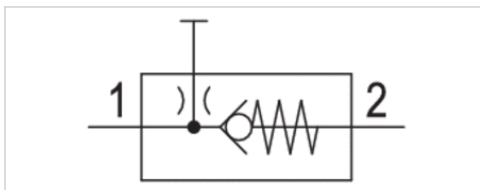


Verteiler, Serie AS2-DIN

- G 1/4, G 3/8
- Verteiler 1-fach
- Rückschlagventil
- ATEX-geeignet



Bauart	Rückschlagventil, verblockbar
Einbaulage	Beliebig
Betriebsdruck min./max.	0,4 ... 16 bar
Umgebungstemperatur min./max.	-10 ... 50 °C
Mediumtemperatur min./max.	-10 ... 50 °C
Medium	Druckluft, neutrale Gase
Gewicht	0,25 kg



Technische Daten

Materialnummer	Anschluss	Nenndurchfluss	Nenndurchfluss
		Qn 1►2	Qn 1►6
R412006254	G 1/4	1250 l/min	700 l/min
R412006255	G 3/8	1250 l/min	700 l/min

Nenndurchfluss Qn bei Sekundärdruck p2 = 6 bar und $\Delta p = 1$ bar

Technische Informationen

Geeignet für den Einsatz in den Ex-Zonen 1,2,21,22
1 zusätzlicher Luftabgang vor dem Rückschlagventil.

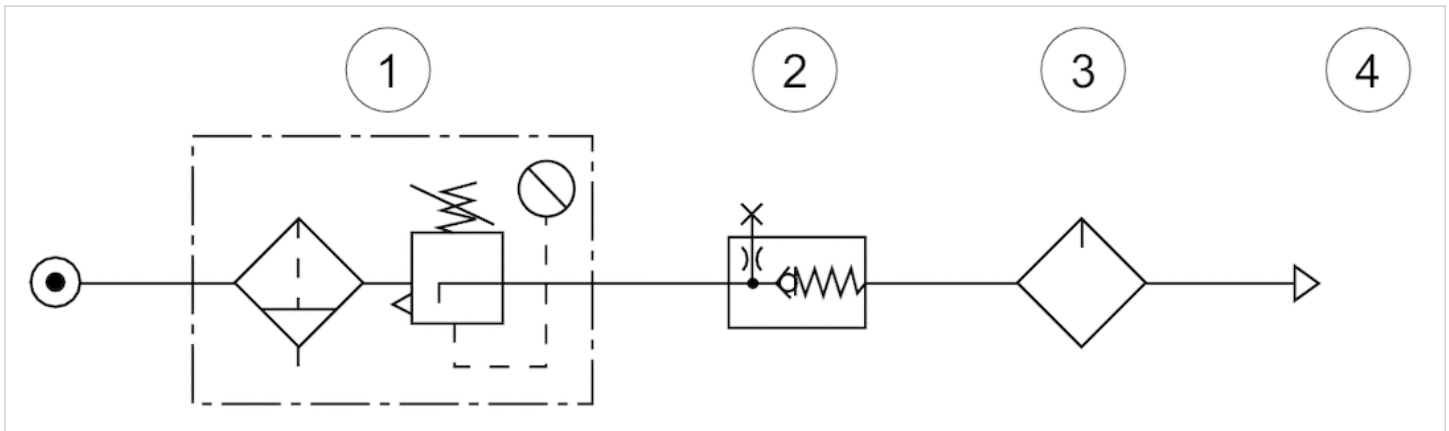
Die Änderung der Durchflussrichtung (von Lufteinspeisung links auf Lufteinspeisung rechts) erfolgt durch einen um 180° in der vertikalen Achse gedrehten Einbau. Weitere Details entnehmen Sie bitte der Bedienungsanleitung.

Technische Informationen

Werkstoff	
Gehäuse	Polyamid
Frontplatte	Acrylnitril-Butadien-Styrol
Dichtungen	Acrylnitril-Butadien-Kautschuk
Gewindebuchse	Zink-Druckguss

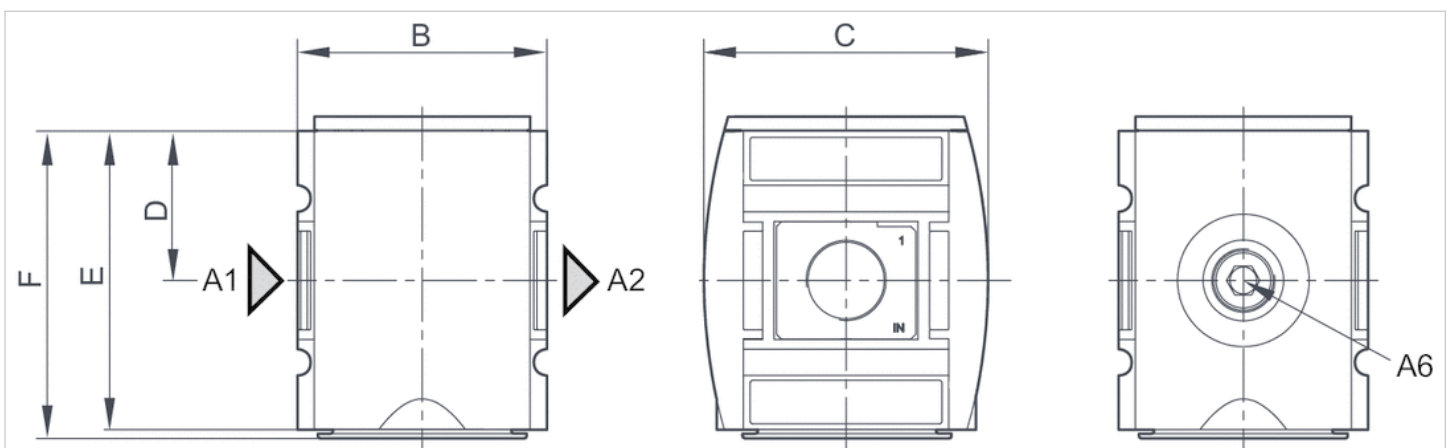
Abmessungen

Verwendung



1) Filterdruckregler 2) Rückschlagventil 3) Öler 4) Druckluft

Abmessungen



A1 = Eingang

A2 = Ausgang

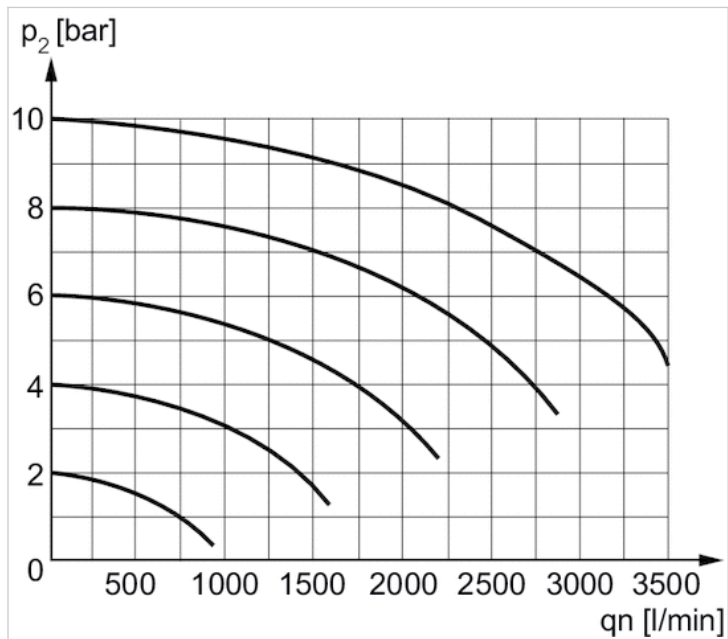
A6 = Ausgang

Abmessungen in mm

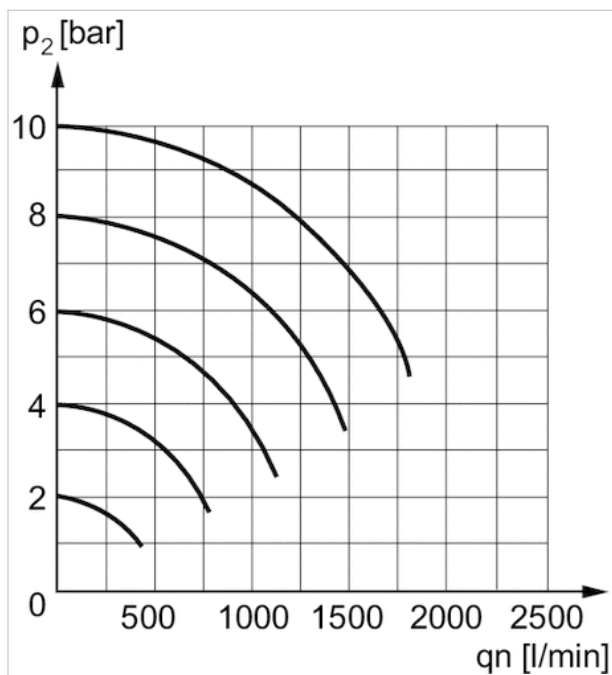
A1	A2	A6	B	C	D	E	F
G 1/4	G 1/4	G 1/4	52	59	34	65	66.8
G 3/8	G 3/8	G 1/4	52	59	34	65	66.8

Diagramme

Durchflusscharakteristik



Nenn durchfluss 1 ► $2p_2$ = Sekundärdruck
 q_n = Nenn durchfluss



Nenn durchfluss 1 ► $3p_2$ = Sekundärdruck
 q_n = Nenn durchfluss