

## Serie QR1-S Standard

- Y - Verschraubung
- Außengewinde
- M5, G 1/2
- Steckanschluss
- Ø 4, Ø 6, Ø 8
- QR1-S-RAY



Betriebsdruck min./max.

-0,95 ... 10 bar

Umgebungstemperatur min./max.

0 ... 60 °C

Gewicht

Siehe Tabelle unten

### Technische Daten

Materialnummer	Anschluss G	Anschluss D	Liefermenge	Gewicht
2122404050	M5	Ø 4	10 Stück	0,011 kg
R412005219	M5	Ø 6	10 Stück	0,014 kg
R412005222	G 1/2	Ø 8	10 Stück	0,041 kg

Gewicht pro Stück

### Technische Informationen

Die Serien QR1 (Kunststoff) und QR2 (Metall) sind nicht kombinierbar  
Gewindeabdichtung durch gekammerten O-Ring

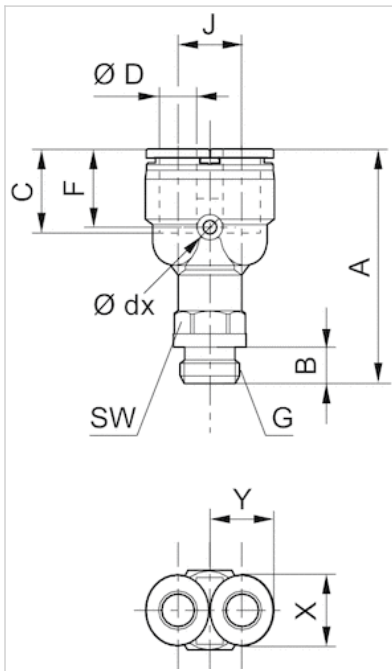
Weitere Informationen zu Montage und Toleranzen der verwendbaren Schläuche siehe Kapitel „Technische Informationen“.

### Technische Informationen

Werkstoff	
Werkstoff	vernickelt
Gehäuse	Polybutylenterephthalat
Dichtung	Acrylnitril-Butadien-Kautschuk
Zahnscheibe	Nichtrostender Stahl
Löse ring	Polyoxymethylen
Löse ring Aufnahme	Zink-Druckguss, Messing, vernickelt
Gewinde	Messing, vernickelt

## Abmessungen

## Abmessungen



## Abmessungen

Materialnummer	Anschluss D	Anschluss G	$\varnothing dx$	A	B	C	J	SW	F	X	Y
2122404050	$\varnothing 4$	M5	2.2	39	4	15.2	9.6	10	15.2	12	10
R412005219	$\varnothing 6$	M5	3.2	40.2	4	17	12	12	17	14	12
R412005222	$\varnothing 8$	G 1/2	3.2	53.2	8.5	17.3	14	17	17.3	16	14