

## Serie QR1-S Mini

- Y - Steckanschluss, reduzierend
- Stechhülse
- Ø 4, Ø 6
- Steckanschluss
- Ø 3, Ø 4
- QR1-S-M2R



Betriebsdruck min./max.	-0,95 ... 10 bar
Umgebungstemperatur min./max.	0 ... 60 °C
Gewicht	0,004 kg
null	Gewicht pro Stück

### Technische Daten

Materialnummer	Anschluss G	Anschluss D	Liefermenge
R412005445	Ø 4	Ø 3	25 Stück
R412005446	Ø 6	Ø 4	25 Stück

### Technische Informationen

Die Serien QR1 (Kunststoff) und QR2 (Metall) sind nicht kombinierbar

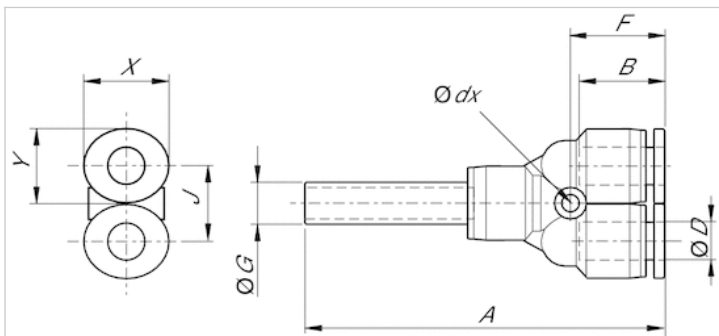
Weitere Informationen zu Montage und Toleranzen der verwendbaren Schläuche siehe Kapitel „Technische Informationen“.

### Technische Informationen

Werkstoff	
Werkstoff	vernickelt
Gehäuse	Polybutylenterephthalat
Dichtung	Acrylnitril-Butadien-Kautschuk
Zahnscheibe	Nichtrostender Stahl
Löseering	Polyoxymethylen
Löseering Aufnahme	Zink-Druckguss, Messing, vernickelt

## Abmessungen

## Abmessungen



## Abmessungen

Materialnummer	Anschluss D	Anschluss G	Ø dx	A	B	F	J	X	Y
R412005445	Ø 3	Ø 4	3.2	33	9.5	13.4	8	7	6
R412005446	Ø 4	Ø 6	3.2	38.5	11.5	13.6	10.5	10	8