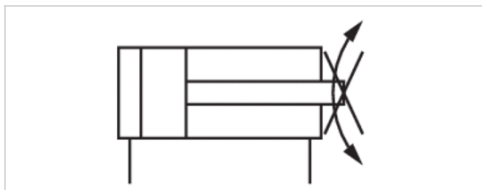


Kurzhubzylinder, Serie KHZ

- Ø 20-63 mm
- Anschlüsse M5, G 1/8
- doppelwirkend
- Dämpfung elastisch
- Kolbenstange Innengewinde
- Kolbenstange verdrehgesichert



Druckluftanschluss	Innengewinde
Umgebungstemperatur min./max.	-25 ... 80 °C
Mediumtemperatur min./max.	-25 ... 80 °C
Medium	Druckluft
Max. Partikelgröße	50 µm
Ölgehalt der Druckluft	0 ... 5 mg/m ³
Druck zur Bestimmung der Kolbenkräfte	6.3 bar

Technische Daten

Kolben-Ø	20 mm	25 mm	32 mm	40 mm	50 mm	63 mm
Hub 10	0822010721	0822010731	0822010741	0822010751	0822010761	0822010771
15	0822010722	0822010732	0822010742	0822010752	0822010762	0822010772
20	0822010723	0822010733	0822010743	0822010753	0822010763	0822010773
25	0822010724	0822010734	0822010744	0822010754	0822010764	0822010774
30	0822010725	0822010735	0822010745	0822010755	0822010765	0822010775
40	0822010726	0822010736	0822010746	0822010756	0822010766	0822010776
50	0822010727	0822010737	0822010747	0822010757	0822010767	0822010777

Weitere Abwandlungen sind über die AVENTICS Vertriebszentren erhältlich.

Technische Daten

Kolben-Ø	20 mm	25 mm	32 mm	40 mm	50 mm	63 mm
Kolbenkraft einfahrend	148 N	260 N	435 N	720 N	1110 N	1837 N
Kolbenkraft ausfahrend	198 N	309 N	507 N	792 N	1237 N	1964 N
Aufschlagenergie	0,08 J	0,1 J	0,16 J	0,24 J	0,32 J	0,38 J
Gewicht 0 mm Hub	0,092 kg	0,178 kg	0,195 kg	0,285 kg	0,388 kg	0,636 kg
Gewicht +10 mm Hub	0,024 kg	0,034 kg	0,05 kg	0,06 kg	0,086 kg	0,114 kg

Kolben-Ø	20 mm	25 mm	32 mm	40 mm	50 mm	63 mm
Betriebsdruck min./max.	1 ... 10 bar	1 ... 10 bar	0,6 ... 10 bar	0,6 ... 10 bar	0,6 ... 10 bar	0,6 ... 10 bar
Werkstoff Deckel vorne	Messing	Messing	Aluminium	Aluminium	Aluminium	Aluminium

Technische Informationen

Der Drucktaupunkt muss mindestens 15 °C unter der Umgebungs- und Mediumtemperatur liegen und darf max. 3 °C betragen.

Der Ölgehalt der Druckluft muss über die gesamte Lebensdauer konstant bleiben.

Verwenden Sie ausschließlich von AVENTICS zugelassene Öle, siehe Kapitel „Technische Informationen“.

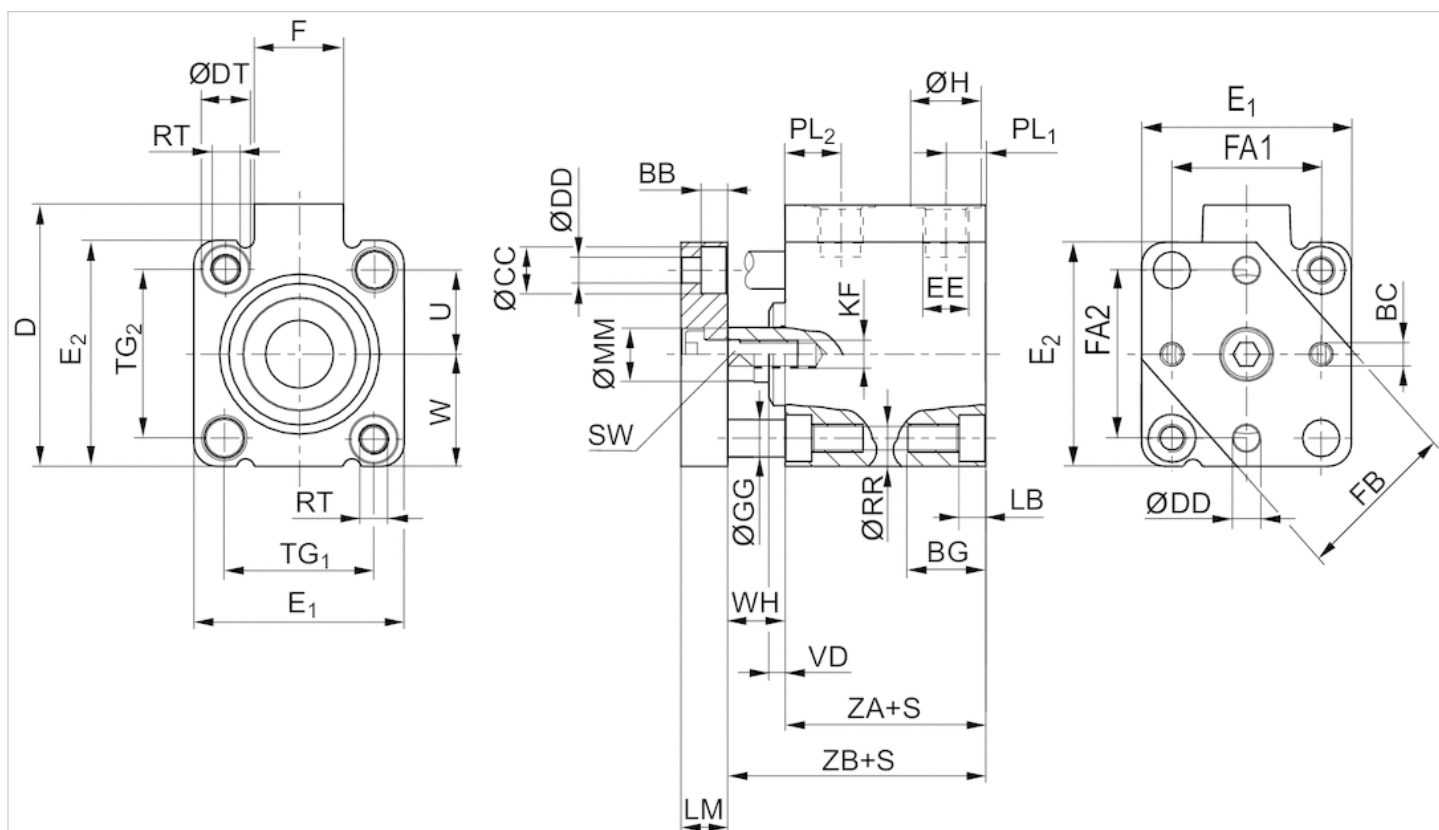
Technische Informationen

Werkstoff

Zylinderrohr	Aluminium, eloxiert
Kolbenstange	Nichtrostender Stahl
Kolben	Nitril-Kautschuk
Deckel vorne	Messing, Aluminium
Deckel hinten	Aluminium
Abstreifer	Polyurethan

Abmessungen

Abmessungen



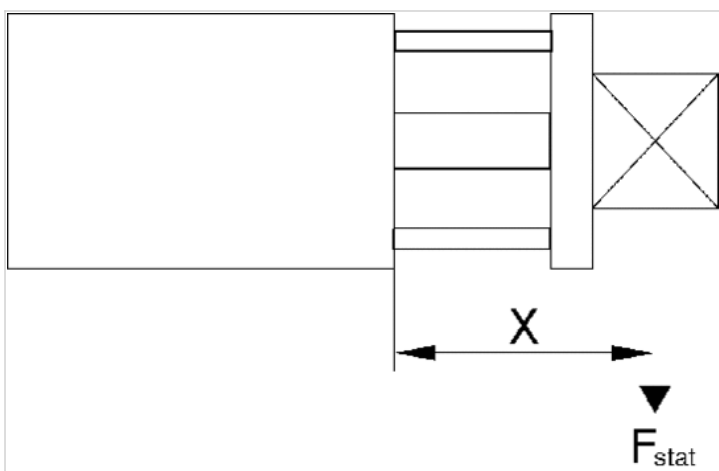
Abmessungen

Kolben-Ø	S	BB	BC	BG 1)	ØCC	DJS15	ØDD	ØDTH13	E1JS15	E2JS15	EE	F	FB	ØGG-0,005/-0,025	ØH	KF
20 mm	10 - 50	5	M 4	13.6	7.5	37	4.5	7.5	32	32	M 5	11	25	5	8	M 5
25 mm	10 - 50	5	M 4	13.6	8	47.5	4.5	8	37	39	G 1/8	17,5	30	6	15	M 5
32 mm	10 - 50	5,7	M 5	16.7	10	56	5.5	10	45	48	G 1/8	18.5	35	8	15	M 6
40 mm	10 - 50	5,7	M 5	16.7	10	62.5	5.5	10	54.5	54.5	G 1/8	18.5	40	8	15	M 6
50 mm	10 - 50	6,8	M 6	19.8	11	72	6.5	11	64	64	G 1/8	18	50	10	15	M 8
63 mm	10 - 50	9	M 6	25	14	88	9	15	80	80	G 1/8	23	60	12	15	M 8

LB+0,4	LM	ØMMf8	PL1	PL2	ØRR	RT	SW-0,3	TG1	TG2	U	W	VD-1	WH	FA1±0,1	FA2±0,1	ZA±0,2	ZB±0,8
4.6	8	10	5	8	4.2	M 5	8	22 ±0,2	22 ±0,2	11	16 ±0,2	-	9,5	22	22	24.5	34
4.6	8	10	9	11	4.2	M 5	8	26 ±0,25	28 ±0,25	14	19,5 ±0,2	3.5	11,5	26	28	31	42.5
5.7	10	12	8.5	12	5.05	M 6	10	32 ±0,25	36 ±0,25	18	24 ±0,2	3.5	12,5	32	36	33	45.5
5.7	10	12	9	11	5.05	M 6	10	40 ±0,25	40 ±0,25	20	27,3 ±0,2	4.5	15	40	40	33	48
6.8	12	16	8,5	11	6.8	M 8	13	50 ±0,25	50 ±0,25	25	32 ±0,2	6	17	50	50	32.5	49.5
9	12	16	8,5	12,5	8.5	M 10	13	62 ±0,25	62 ±0,25	31	40 ±0,2	6.5	17	62	62	35.5	52.5

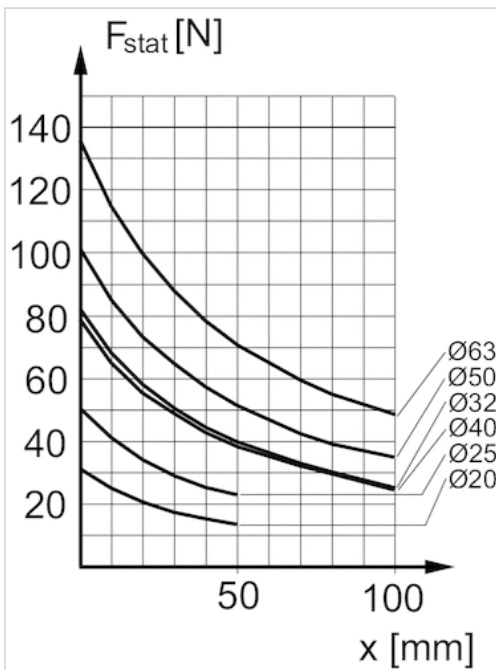
Diagramme

Maximal zulässige Seitenkraft Statisch



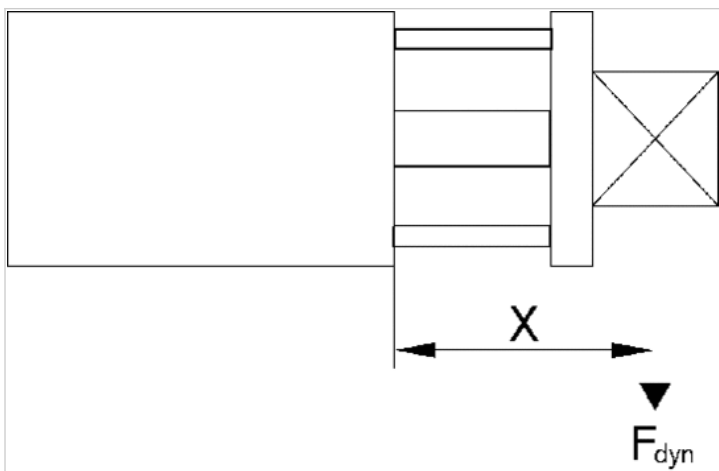
F stat. = statische Seitenkraft
X = Abstand zwischen Kraftangriffspunkt und Zylinderdeckel

Maximal zulässige Seitenkraft Statisch



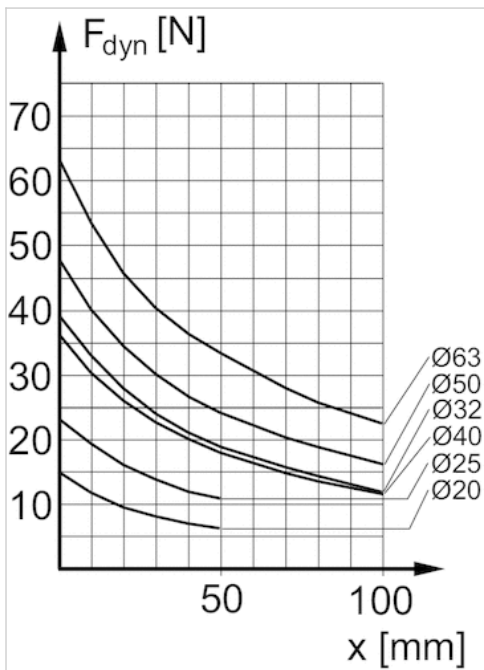
F_{stat} = statische Seitenkraft x = Abstand zwischen Kraftangriffspunkt und Zylinderdeckel

Maximal zulässige Seitenkraft Dynamisch



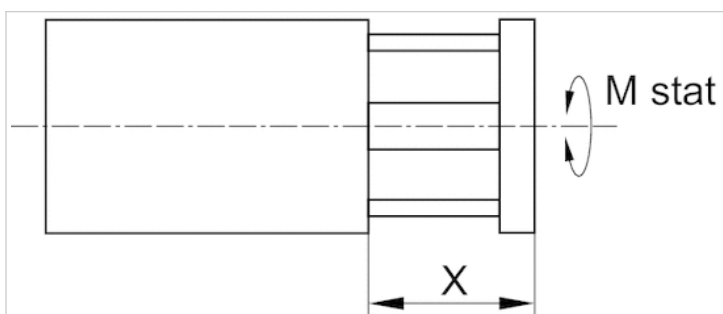
F_{dyn} = dynamische Seitenkraft x = Abstand zwischen Kraftangriffspunkt und Zylinderdeckel

Maximal zulässige Seitenkraft Dynamisch

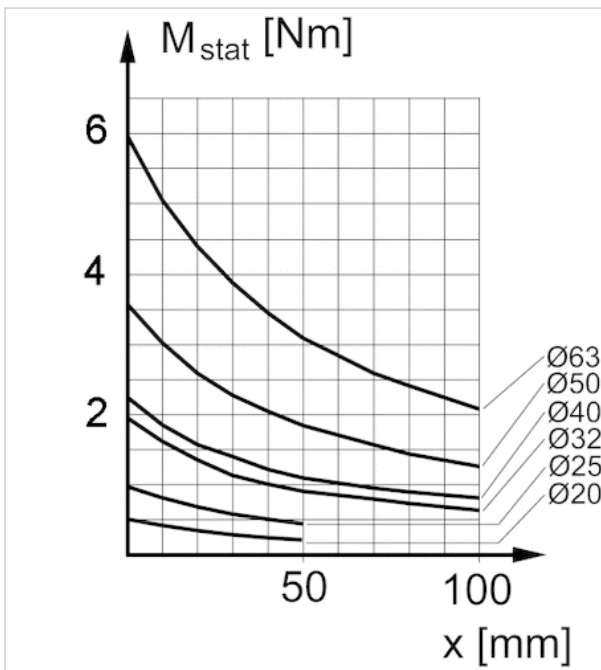


F_{dyn} = dynamische Seitenkraft x = Abstand zwischen Kraftangriffspunkt und Zylinderdeckel

Max. zulässiges Drehmoment Statisch

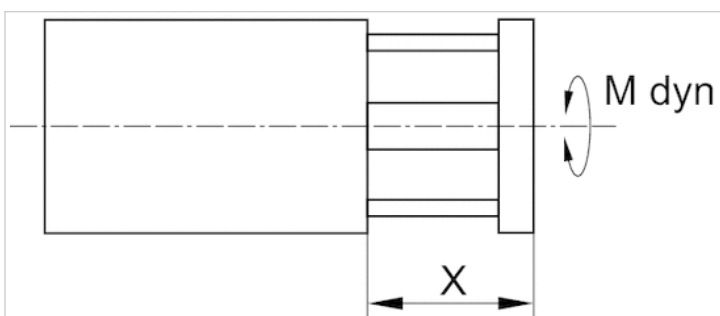


Max. zulässiges Drehmoment Statisch

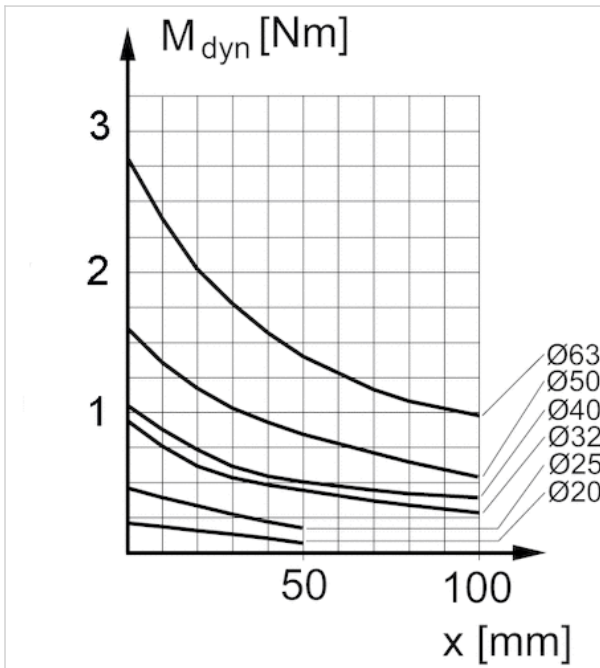


X = Abstand zwischen Kraftangriffspunkt und Zylinderdeckel

Max. zulässiges Drehmoment Dynamisch



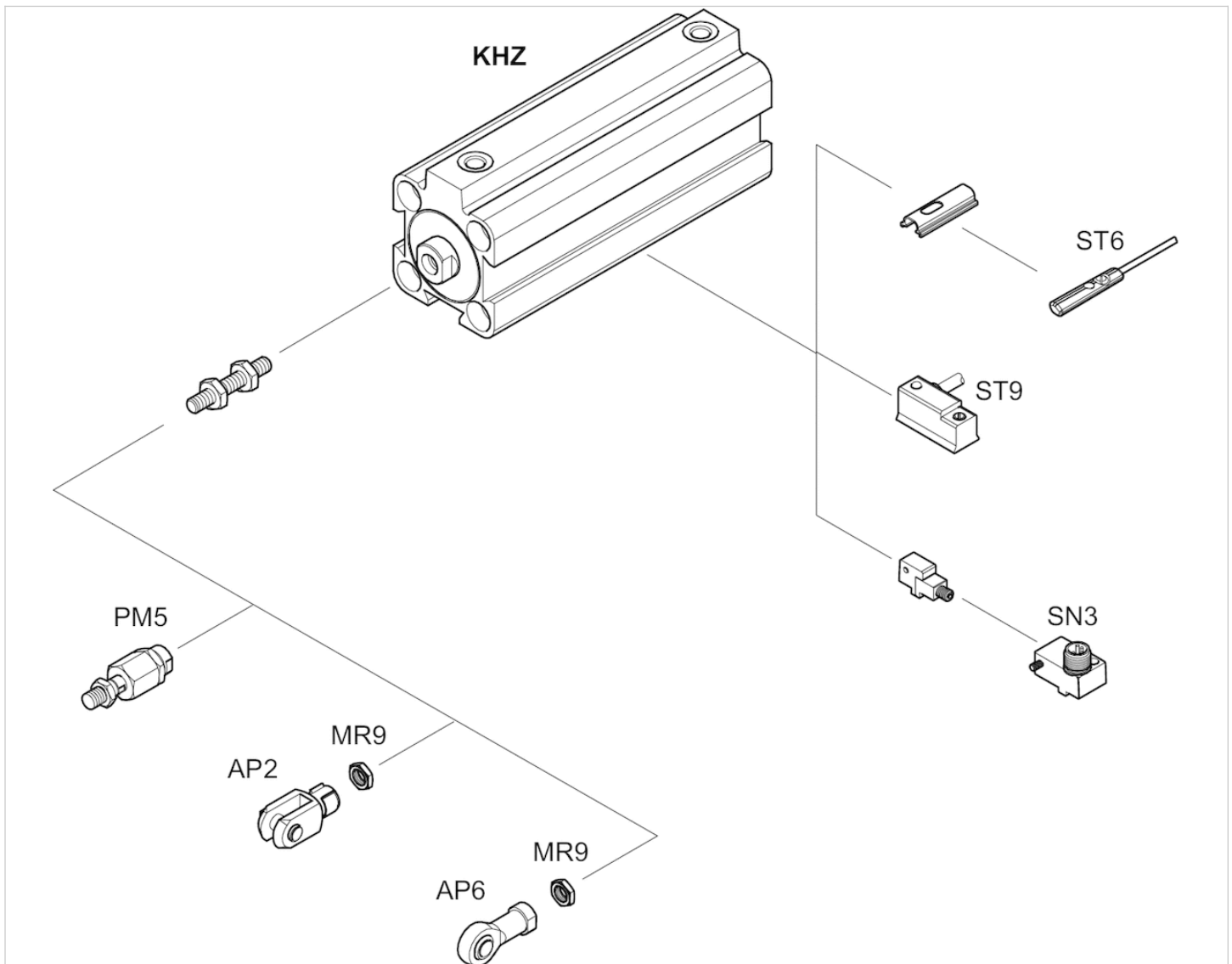
Max. zulässiges Drehmoment Dynamisch



X = Abstand zwischen Kraftangriffspunkt und Zylinderdeckel

Zubehörübersicht

Übersichtszeichnung

**HINWEIS:**

Diese Übersichtszeichnung dient zur Orientierung, an welcher Stelle die unterschiedlichen Zubehörteile am Zylinder befestigt werden können. Dazu wurde die Darstellung vereinfacht. Eine konkrete Ableitung maßlicher Gegebenheiten ist deshalb nicht zulässig.