

Serie QR2-F Wärmebeständig

- T - Steckverbinder
- Steckanschluss
- Ø 4, Ø 6, Ø 8, Ø 10, Ø 12
- Steckanschluss
- Ø 4, Ø 6, Ø 8, Ø 10, Ø 12
- QR2-F-RTK



Betriebsdruck min./max.

-0,95 ... 16 bar

Umgebungstemperatur min./max.

-20 ... 150 °C

Gewicht

Siehe Tabelle unten

Technische Daten

Materialnummer	Anschluss G	Anschluss D	Liefermenge	Gewicht
1823381050	Ø 4	Ø 4	10 Stück	0,013 kg
1823381051	Ø 6	Ø 6	10 Stück	0,015 kg
1823381052	Ø 8	Ø 8	10 Stück	0,023 kg
1823381053	Ø 10	Ø 10	10 Stück	0,048 kg
R412007732	Ø 12	Ø 12	10 Stück	0,051 kg

Gewicht pro Stück

Technische Informationen

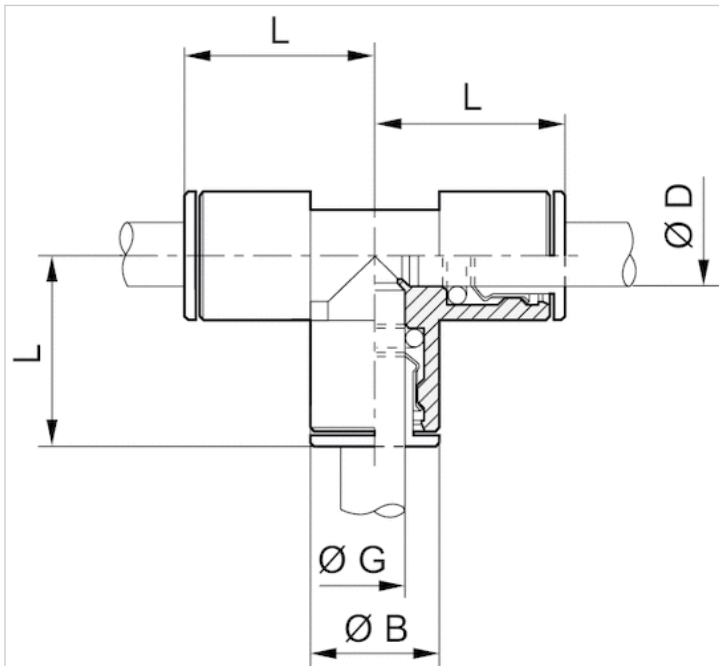
Die Serien QR1 (Kunststoff) und QR2 (Metall) sind nicht kombinierbar

Weitere Informationen zu Montage und Toleranzen der verwendbaren Schläuche siehe Kapitel „Technische Informationen“.

Technische Informationen

Werkstoff	
Gehäuse	Messing, vernickelt
Dichtung	Fluor-Kautschuk
Zahnscheibe	Nichtrostender Stahl
Lösering	Messing, vernickelt

Abmessungen



Abmessungen

Materialnummer	Anschluss D	Anschluss G	Ø B	L
1823381050	Ø 4	Ø 4	9	17.5
1823381051	Ø 6	Ø 6	11	19.5
1823381052	Ø 8	Ø 8	13	23
1823381053	Ø 10	Ø 10	15	25
R412007732	Ø 12	Ø 12	17	27