

# Schlauchschele für Gewebesläuche, DIN 3017, Einbereichsschele



Gewicht

Siehe Tabelle unten

## Technische Daten

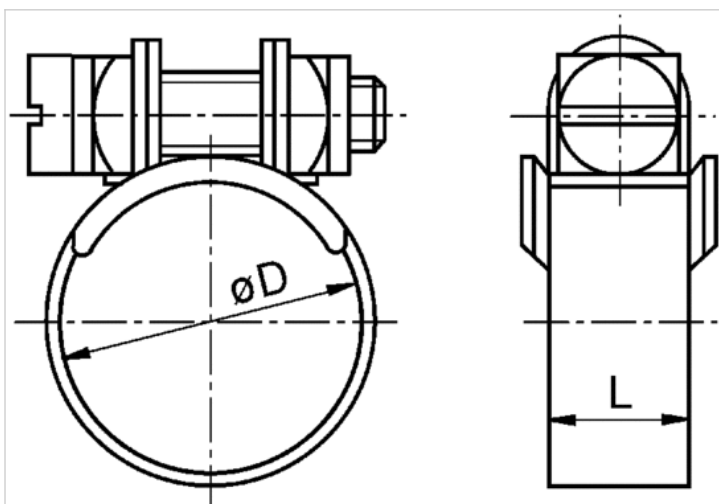
Materialnummer	Typ	Liefermenge	Gewicht
8935190002	Ø 9	25 Stück	0,004 kg
8935190012	Ø 13	25 Stück	0,007 kg
8935190022	Ø 20	25 Stück	0,011 kg

## Technische Informationen

Werkstoff	
Werkstoff	Stahl, verzinkt

## Abmessungen

### Abmessungen



## Abmessungen

Materialnummer	ØD	L
8935190002	9	9
8935190012	13	9
8935190022	20	9