

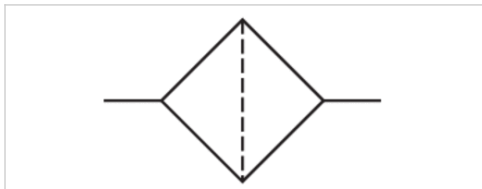
# Aktivkohle-Filter, Serie AS3-FLA

- G 3/8, G 1/2

- ATEX-geeignet



Bauart	Aktivkohle-Filter, verblockbar
Einbaulage	senkrecht
Betriebsdruck min./max.	0 ... 16 bar
Umgebungstemperatur min./max.	-10 ... 50 °C
Mediumtemperatur min./max.	-10 ... 50 °C
Medium	Druckluft, neutrale Gase
Behältervolumen Filter	49 cm <sup>3</sup>
Filterelement	wechselbar
Kondensatablass	ohne
Gewicht	Siehe Tabelle unten



## Technische Daten

Materialnummer	Anschluss	Qn	Behälter	Schutzkorb	Gewicht
R412007072	G 3/8	1000 l/min	Polycarbonat	Polyamid	0,375 kg
R412007074	G 3/8	1000 l/min	Zink-Druckguss, mit Schauglas	-	0,751 kg
R412007075	G 1/2	1000 l/min	Polycarbonat	Polyamid	0,375 kg
R412007077	G 1/2	1000 l/min	Zink-Druckguss, mit Schauglas	-	0,73 kg

Nenndurchfluss Qn bei Sekundärdruck p<sub>2</sub> = 6 bar und Δp = 0.1 bar

## Technische Informationen

Der Drucktaupunkt muss mindestens 15 °C unter der Umgebungs- und Mediumtemperatur liegen und darf max. 3 °C betragen. Bitte beachten: Behälter aus Polycarbonat sind anfällig gegenüber Lösungsmitteln, ergänzende Hinweise finden Sie unter "Kundeninformationen"

Geeignet für den Einsatz in den Ex-Zonen 1,2,21,22

Die Änderung der Durchflussrichtung (von Lufteinspeisung links auf Lufteinspeisung rechts) erfolgt durch einen um 180° in der vertikalen Achse gedrehten Einbau. Weitere Details entnehmen Sie bitte der Bedienungsanleitung.

Empfohlene Vorfilterung 0,01 µm

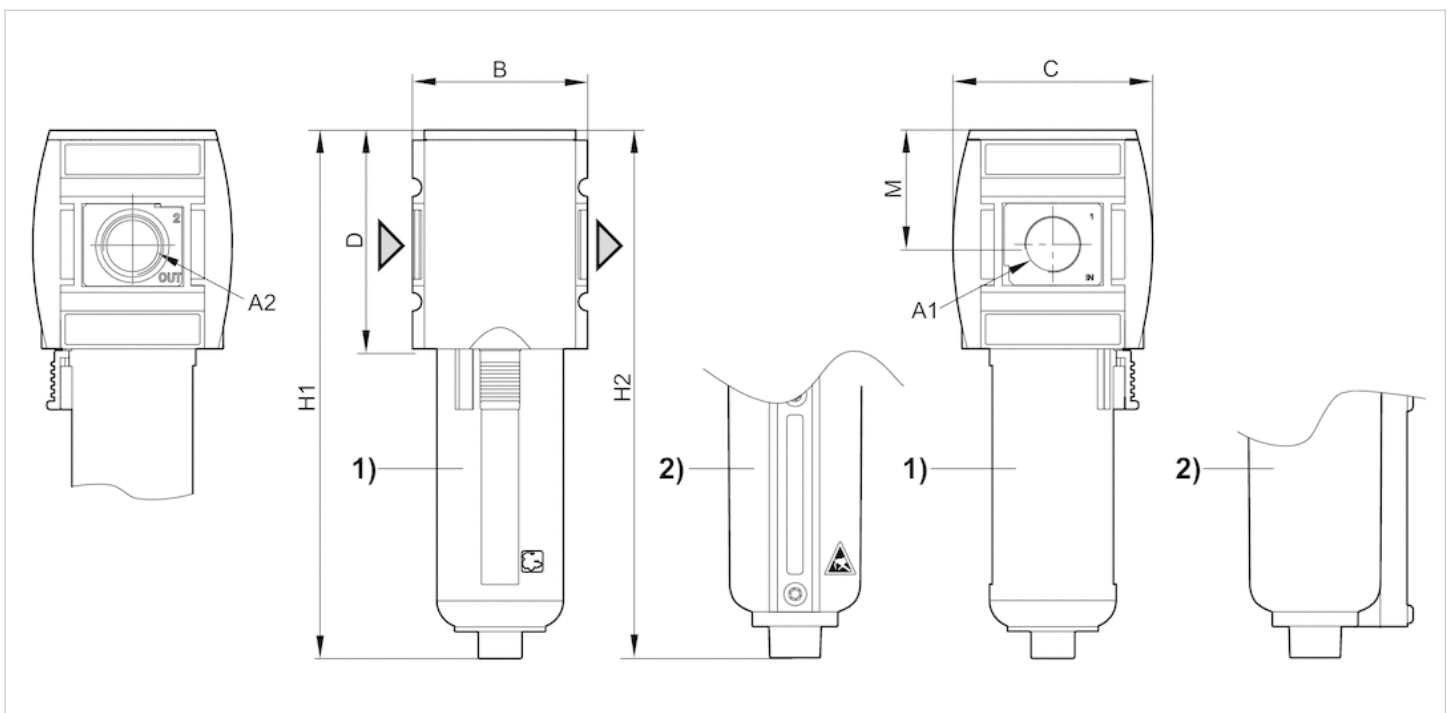
max. Restölgehalt am Ausgang 0,005 mg/m<sup>3</sup>

## Technische Informationen

Werkstoff	
Gehäuse	Polyamid
Frontplatte	Acrylnitril-Butadien-Styrol
Dichtungen	Acrylnitril-Butadien-Kautschuk
Gewindebuchse	Zink-Druckguss
Behälter	Polycarbonat, Zink-Druckguss
Schutzkorb	Polyamid
Filtereinsatz	Aktivkohle

## Abmessungen

### Abmessungen



A1 = Eingang

A2 = Ausgang 1) Kunststoffbehälter und -schutzkorb mit Sichtfenster 2) Metallbehälter mit Schauglas

### Abmessungen in mm

A1	A2	B	C	D	H1	H2	M
G 3/8	G 3/8	63	74	80	183	187	42.5
G 1/2	G 1/2	63	74	80	183	187	42.5