

Sensor, Serie ST4

- 4 mm C-Nut
- mit Kabel
- offene Kabelenden, 3-polig
- Reed, elektronisch PNP, elektronisch NPN



Zertifikate	UL (Underwriters Laboratories), cULus, RoHS
Umgebungstemperatur min./max.	-30 ... 80 °C
Schutzart	IP65, IP67
Schaltpunktgenauigkeit mT	±0,1
Betriebsspannung DC min. / max.	Siehe Tabelle unten
Schaltlogik	NO (Schließer)
Anzeige	LED
Statusanzeige LED	Gelb
Schwingungsfestigkeit	10 - 55 Hz, 1 mm
Stoßfestigkeit	30 g / 11 ms
Befestigungsschraube	Kombination: Schlitz und Innensechskant

Technische Daten

Materialnummer		Kontaktart	Kabellänge	Betriebsspannung DC min. / max.	Spannungsabfall U bei I _{max}
R412019488		Reed	3 m	5 ... 30 V DC	I*Rs
R412019489		Reed	5 m	5 ... 30 V DC	I*Rs
R412019680		elektronisch PNP	3 m	10 ... 30 V DC	≤ 2,5 V
R412019681		elektronisch PNP	5 m	10 ... 30 V DC	≤ 2,5 V
R412019684		elektronisch NPN	3 m	10 ... 30 V DC	≤ 2,5 V
R412019685		elektronisch NPN	5 m	10 ... 30 V DC	≤ 2,5 V

Materialnummer	Schaltstrom DC, max.	Schaltstrom AC, max.	Schaltleistung	Ausführung
R412019488	0,13 A	0,13 A	3 W / 3 VA	kurzschlussfest, verpolungssicher
R412019489	0,13 A	0,13 A	3 W / 3 VA	kurzschlussfest, verpolungssicher
R412019680	0,1 A	-	-	kurzschlussfest, verpolungssicher
R412019681	0,1 A	-	-	kurzschlussfest, verpolungssicher
R412019684	0,1 A	-	-	kurzschlussfest, verpolungssicher
R412019685	0,1 A	-	-	kurzschlussfest, verpolungssicher

Technische Informationen

Die max. Schaltleistung darf nicht überschritten werden.

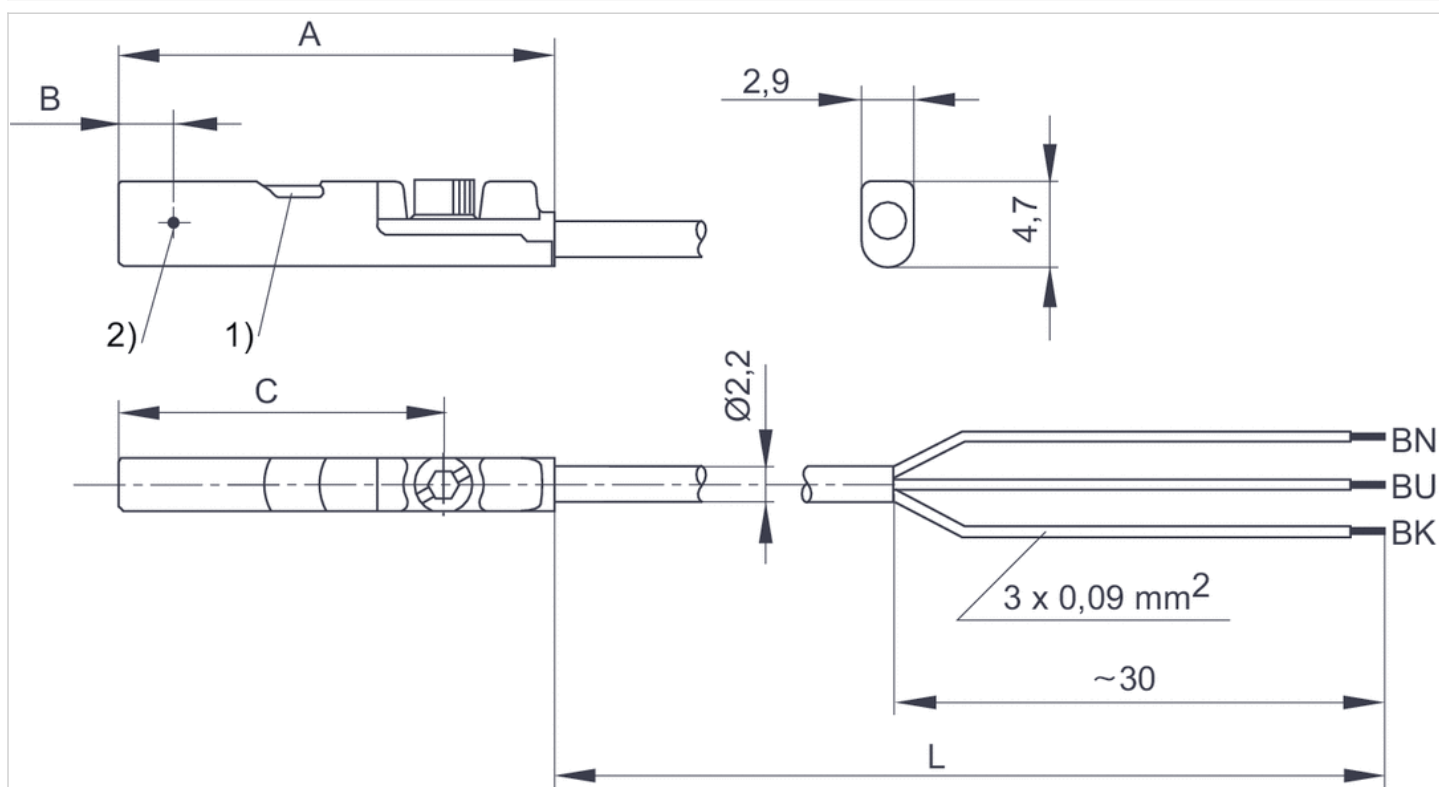
Technische Informationen

Werkstoff

Gehäuse	Polyamid, glasfaserverstärkt
Kabelummantelung	Polyurethan

Abmessungen

Abmessungen



1) LED 2) Schaltpunkt
L = Kabellänge
BN = braun, BK = schwarz, BU = blau

Abmessungen

Materialnummer	A	B	C
R412019488	26.3	6.3	20.3
R412019489	26.3	6.3	20.3
R412019680	23.7	2.8	17.7
R412019681	23.7	2.8	17.7
R412019684	23.7	2.8	17.7
R412019685	23.7	2.8	17.7