

Serie QR1-S Standard

- Gerade Verschraubung
- Außengewinde
- 10-32 UNF, 1/8 NPT, 1/4 NPT, 3/8 NPT, 1/2 NPT
- Steckanschluss
- Ø5/32, Ø1/4, Ø5/16, Ø3/8, Ø1/2
- QR1-S-RPN



Betriebsdruck min./max.

-0,95 ... 10 bar

Umgebungstemperatur min./max.

0 ... 60 °C

Gewicht

Siehe Tabelle unten

Technische Daten

Materialnummer	Anschluss G	Anschluss D	Liefermenge	Gewicht
R432000139	10-32 UNF	Ø5/32	10 Stück	0,009 kg
R432000126	10-32 UNF	Ø1/4	10 Stück	0,014 kg
R432000128	1/8 NPT	Ø1/4	10 Stück	0,009 kg
R432000127	1/4 NPT	Ø1/4	10 Stück	0,017 kg
R432000137	1/8 NPT	Ø5/16	10 Stück	0,018 kg
R432000141	1/8 NPT	Ø5/32	10 Stück	0,009 kg
R432002636	1/8 NPT	Ø3/8	10 Stück	0,027 kg
R432000133	1/4 NPT	Ø3/8	10 Stück	0,032 kg
R432000136	1/4 NPT	Ø5/16	10 Stück	0,018 kg
R432000124	1/4 NPT	Ø1/2	10 Stück	0,041 kg
R432000140	1/4 NPT	Ø5/32	10 Stück	0,014 kg
R432000125	3/8 NPT	Ø1/2	10 Stück	0,041 kg
R432000129	3/8 NPT	Ø1/4	10 Stück	0,023 kg
R432000134	3/8 NPT	Ø3/8	10 Stück	0,027 kg
R432000138	3/8 NPT	Ø5/16	10 Stück	0,027 kg
R432000123	1/2 NPT	Ø1/2	10 Stück	0,05 kg
R432000132	1/2 NPT	Ø3/8	10 Stück	0,05 kg
R432000135	1/2 NPT	Ø5/16	10 Stück	0,05 kg

Gewicht pro Stück

Technische Informationen

Die Serien QR1 (Kunststoff) und QR2 (Metall) sind nicht kombinierbar

Gewindeabdichtung durch gekammerten O-Ring

Diese Pneumatikkomponente(n) mit NPT- bzw. Inch-Gewindemaßen erhalten Sie ausschließlich bei unserer US-amerikanischen Vertriebsorganisation.

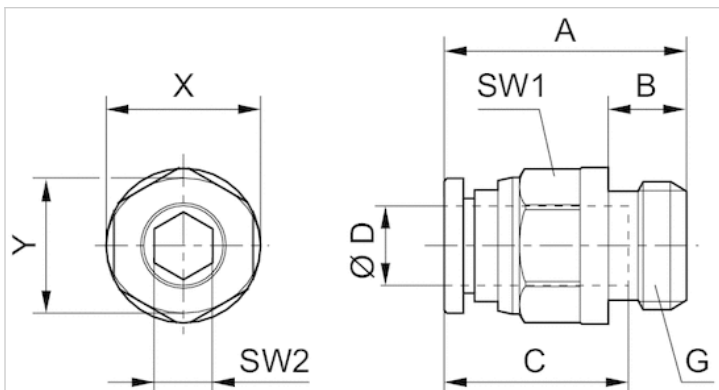
Weitere Informationen zu Montage und Toleranzen der verwendbaren Schläuche siehe Kapitel „Technische Informationen“.

Technische Informationen

Werkstoff	
Werkstoff	vernickelt
Gehäuse	Messing, vernickelt
Dichtung	Acrylnitril-Butadien-Kautschuk
Zahnscheibe	Nichtrostender Stahl
Lösering	Polyoxymethylen
Lösering Aufnahme	Zink-Druckguss, Messing, vernickelt
Gewinde	Messing, vernickelt

Abmessungen

Abmessungen



Abmessungen in inch

Materialnummer	Anschluss D	Anschluss G	A	B	C	SW1	SW2	X	Y
R432000139	Ø5/32	10-32 UNF	0.87	0.16	0.63	7/16	0.09	0.47	0.39
R432000126	Ø1/4	10-32 UNF	0.99	0.16	0.67	1/2	0.09	0.55	0.47
R432000128	Ø1/4	1/8 NPT	0.93	0.32	0.67	1/2	0.16	0.55	0.47
R432000127	Ø1/4	1/4 NPT	1.01	0.43	0.67	9/16	0.16	0.55	0.47
R432000137	Ø5/16	1/8 NPT	1.14	0.32	0.73	9/16	0.19	0.63	0.55
R432000141	Ø5/32	1/8 NPT	0.87	0.32	0.63	7/16	0.09	0.47	0.39
R432002636	Ø3/8	1/8 NPT	1.24	0.32	0.83	11/16	0.19	0.75	0.67
R432000133	Ø3/8	1/4 NPT	1.38	0.43	0.83	11/16	0.22	0.75	0.67
R432000136	Ø5/16	1/4 NPT	1.08	0.43	0.73	9/16	0.22	0.63	0.55
R432000124	Ø1/2	1/4 NPT	1.18	0.43	0.89	7/8	0.25	0.91	0.67

Materialnummer	Anschluss D	Anschluss G	A	B	C	SW1	SW2	X	Y
R432000140	Ø5/32	1/4 NPT	0.87	0.43	0.63	9/16	0.09	0.47	0.39
R432000125	Ø1/2	3/8 NPT	1.28	0.47	0.89	7/8	0.31	0.91	0.83
R432000129	Ø1/4	3/8 NPT	0.99	0.47	0.67	11/16	0.16	0.55	0.47
R432000134	Ø3/8	3/8 NPT	1.2	0.47	0.83	11/16	0.31	0.75	0.67
R432000138	Ø5/16	3/8 NPT	1.01	0.47	0.73	11/16	0.22	0.63	0.55
R432000123	Ø1/2	1/2 NPT	1.36	0.59	0.89	7/8	0.31	0.91	0.83
R432000132	Ø3/8	1/2 NPT	1.18	0.59	0.83	7/8	0.31	0.75	0.67
R432000135	Ø5/16	1/2 NPT	1.1	0.59	0.73	7/8	0.22	0.63	0.55