

## Verbindungskabel, Serie CN2

- Buchse, M12x1, 5-polig, A-codiert, gewinkelt, 90°
- offene Kabelenden
- für DeviceNet
- mit Kabel
- ungeschirmt



Umgebungstemperatur min./max.	-40 ... 85 °C
Betriebsspannung DC, max.	48 V DC
Betriebsspannung AC, max.	48 V AC
Schutzart	IP65
Leiterquerschnitt	0,34 mm <sup>2</sup>
Gewicht	Siehe Tabelle unten

1	↷	—	BN
2	↷	—	WH
3	↷	—	BU
4	↷	—	BK
5	↷		

### Technische Daten

Materialnummer	Strom, max.	Anzahl Leiter	Kabellänge	Gewicht
1834484259	4 A	4	3 m	0,126 kg
1834484260	4 A	4	5 m	0,195 kg
1834484261	4 A	4	10 m	0,38 kg

### Technische Informationen

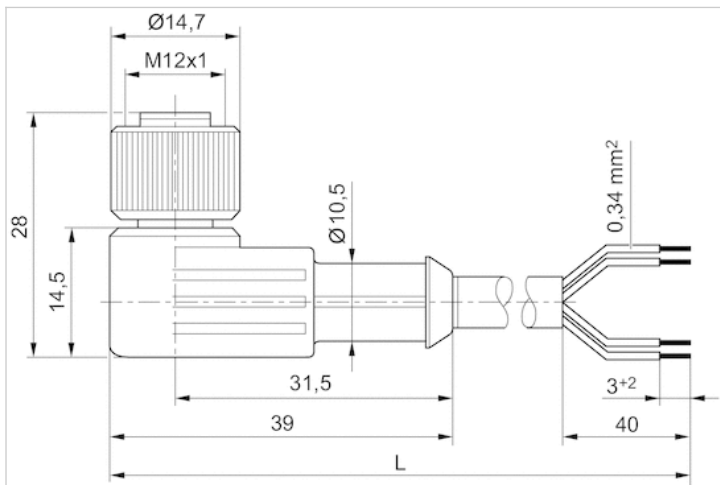
Die angegebene Schutzart gilt ausschließlich in montiertem und geprüftem Zustand.

### Technische Informationen

Werkstoff	
Kabelummantelung	Polyurethan

## Abmessungen

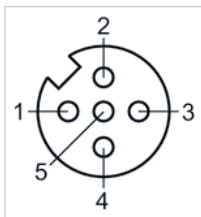
### Abmessungen



L = Länge

## Pin-Belegung

### Polbild Buchse



- (1) BN=braun
- (2) WH=weiß
- (3) BU=blau
- (4) BK=schwarz(5) nicht belegt