

Serie QR1-S Standard

- Gerader Steckanschluss, reduzierend
- Steckanschluss
- Ø 4, Ø 6, Ø 8, Ø 10, Ø 12
- Stechhülse
- Ø 6, Ø 8, Ø 10, Ø 12, Ø 14
- QR1-S-RED



Betriebsdruck min./max.

-0,95 ... 10 bar

Umgebungstemperatur min./max.

0 ... 60 °C

Gewicht

Siehe Tabelle unten

Technische Daten

Materialnummer	Anschluss G	Anschluss D	Liefermenge	Gewicht
2121706040	Ø 4	Ø 6	10 Stück	0,003 kg
2121708040	Ø 4	Ø 8	10 Stück	0,004 kg
2121708060	Ø 6	Ø 8	10 Stück	0,004 kg
2121710040	Ø 4	Ø 10	10 Stück	0,004 kg
2121710060	Ø 6	Ø 10	10 Stück	0,005 kg
2121710080	Ø 8	Ø 10	10 Stück	0,006 kg
2121712060	Ø 6	Ø 12	10 Stück	0,006 kg
2121712080	Ø 8	Ø 12	10 Stück	0,007 kg
2121712100	Ø 10	Ø 12	10 Stück	0,01 kg
2121714080	Ø 8	Ø 14	10 Stück	0,008 kg
2121714100	Ø 10	Ø 14	10 Stück	0,013 kg
2121714120	Ø 12	Ø 14	10 Stück	0,015 kg

Gewicht pro Stück

Technische Informationen

Die Serien QR1 (Kunststoff) und QR2 (Metall) sind nicht kombinierbar

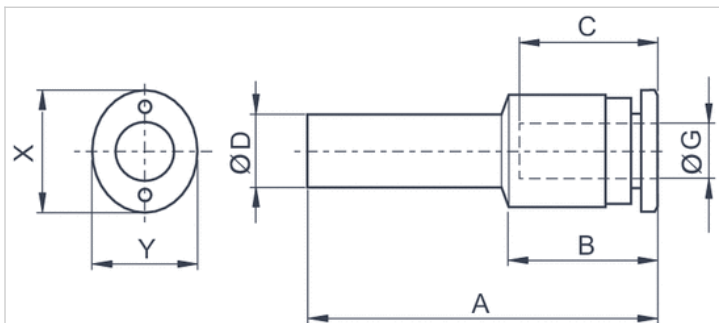
Weitere Informationen zu Montage und Toleranzen der verwendbaren Schläuche siehe Kapitel „Technische Informationen“.

Technische Informationen

Werkstoff	
Werkstoff	vernickelt
Gehäuse	Polybutylenterephthalat
Dichtung	Acrylnitril-Butadien-Kautschuk
Zahnscheibe	Nichtrostender Stahl
Lösering	Polyoxymethylen
Lösering Aufnahme	Zink-Druckguss, Messing, vernickelt

Abmessungen

Abmessungen



Abmessungen

Materialnummer	Anschluss D	Anschluss G	A	B	C	X	Y
2121706040	Ø 6	Ø 4	40.6	18.2	16	12	10
2121708040	Ø 8	Ø 4	42.6	18.2	16	12	10
2121708060	Ø 8	Ø 6	43.3	19.2	17	14	12
2121710040	Ø 10	Ø 4	41.3	17.6	16	12	10
2121710060	Ø 10	Ø 6	45.3	19.2	17	14	12
2121710080	Ø 10	Ø 8	47.4	20.5	18.5	16	14
2121712060	Ø 12	Ø 6	48.2	19.2	17	14	12
2121712080	Ø 12	Ø 8	49.4	20.5	18.5	16	14
2121712100	Ø 12	Ø 10	52	23	21	19	17
2121714080	Ø 14	Ø 8	55.4	20.4	18.5	16	14
2121714100	Ø 14	Ø 10	58	23	21	19	17
2121714120	Ø 14	Ø 12	60.3	25.3	22.5	23	21