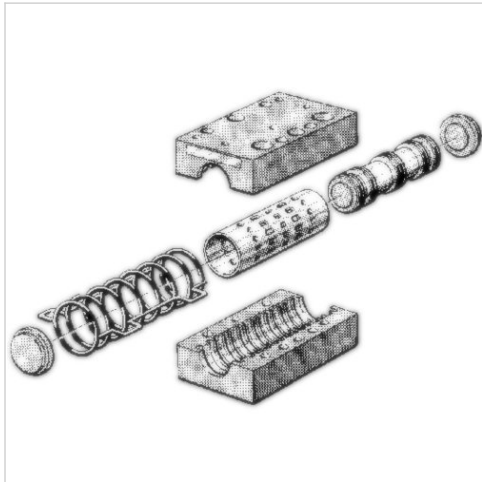


Ventilgehäuse, ohne Deckel

- Aluminium
- für 581
- Größe 1
- Norm ISO 5599-1



Norm	ISO 5599-1
Umgebungstemperatur min./max.	-20 ... 70 °C
Medium	Druckluft
Max. Partikelgröße	50 µm
Ölgehalt der Druckluft	40 ... 400 mg/m ³
Gewicht	Siehe Tabelle unten

Technische Daten

Materialnummer	Typ	Gewicht
5811100000	5/2-Wege - Magnetventil, einseitig betätigt	0,27 kg
5811200000	5/2-Wege - Magnetventil, beidseitig betätigt	0,27 kg
5811300000	5/2-Wege - Magnetventil, beidseitig betätigt, mit Handhilfsbetätigung	0,27 kg
5811400000	5/3-Wege - Magnetventil, Mittelstellung geschlossen	0,15 kg
5811500000	5/3-Wege - Magnetventil, Mittelstellung entlüftet	0,2 kg
5811600000	5/2-Wege-Magnetventil, mit Differenzkolben	0,2 kg
5811700000	5/3-Wege - Magnetventil, Mittelstellung belüftet	0,14 kg

Das Ventil kann zur Version - einseitig betätigt, mit Luftrückführung - umgebaut werden., Signal 14 hat Priorität

Technische Informationen

Werkstoff	
Gehäuse	Aluminium