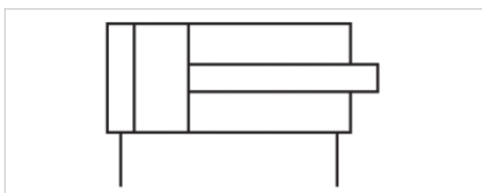


Zugankerzylinder ISO 15552, Serie ITS

- Ø 160-320 mm
- Anschlüsse G 3/4, G 1
- doppelwirkend
- Dämpfung elastisch
- Kolbenstange Außengewinde
- ATEX optional



Normen	ISO 15552
Druckluftanschluss	Innengewinde
Betriebsdruck min./max.	2 ... 10 bar
Umgebungstemperatur min./max.	-20 ... 80 °C
Mediumtemperatur min./max.	-20 ... 80 °C
Medium	Druckluft
Max. Partikelgröße	50 µm
Ölgehalt der Druckluft	0 ... 5 mg/m ³
Druck zur Bestimmung der Kolbenkräfte	6.3 bar

Technische Daten

Kolben-Ø Kolbenstangengewinde Anschlüsse Kolbenstangen-Ø	160 mm M36x2 G 3/4 40 mm	200 mm M36x2 G 3/4 40 mm	250 mm M42x2 G 1 50 mm	320 mm M48x2 G 1 63 mm
Hub 25	R480635020	R480627679	R480627691	R480627703
50	R480627668	R480627680	R480627692	R480627704
80	R480627669	R480627681	R480627693	R480627705
100	R480627670	R480627682	R480627694	R480627706
125	R480627671	R480627683	R480627695	R480627707
160	R480627672	R480627684	R480627696	R480627708
200	R480627673	R480627685	R480627697	R480627709
250	R480627674	R480627686	R480627698	R480627710
320	R480627675	R480627687	R480627699	R480627711
400	R480627676	R480627688	R480627700	R480627712
500	R480627677	R480627689	R480627701	R480627713

Technische Daten

Kolben-Ø	160 mm	200 mm	250 mm	320 mm
Kolbenkraft einfahrend	11650 N	18640 N	29124 N	47778 N
Kolbenkraft ausfahrend	12436 N	19416 N	30337 N	49705 N
Dämpfungsenergie	10 J	15 J	24 J	39 J
Gewicht 0 mm Hub	12,5 kg	15,67 kg	25,87 kg	46,89 kg
Gewicht +10 mm Hub	0,21 kg	0,21 kg	0,38 kg	0,61 kg
Hub max.	2700 mm	2700 mm	2500 mm	2500 mm

Technische Informationen

Der Drucktaupunkt muss mindestens 15 °C unter der Umgebungs- und Mediumtemperatur liegen und darf max. 3 °C betragen.
Der Ölgehalt der Druckluft muss über die gesamte Lebensdauer konstant bleiben.

Verwenden Sie ausschließlich von AVENTICS zugelassene Öle, siehe Kapitel „Technische Informationen“.

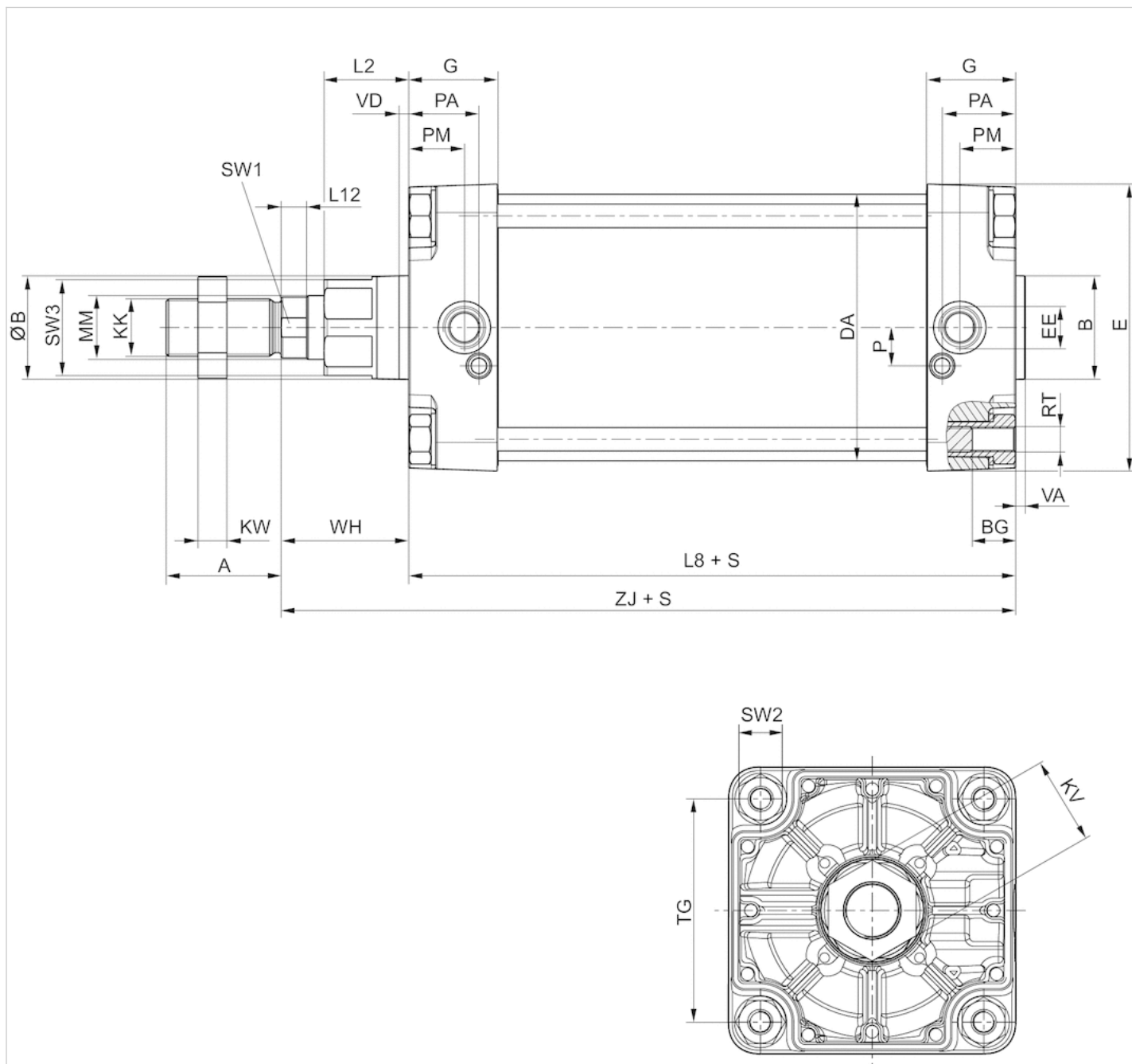
ATEX-zertifizierte Zylinder mit der Kennzeichnung II 2G c IIB T4 / II 2D c IP65 T125°C X sind im Internetkonfigurator generierbar.

Technische Informationen

Werkstoff	
Zylinderrohr	Aluminium, eloxiert
Kolbenstange	Nichtrostender Stahl
Deckel vorne	Aluminium
Dichtung	Acrylnitril-Butadien-Kautschuk
Mutter für Kolbenstange	Stahl, verzinkt
Abstreifer	Acrylnitril-Butadien-Kautschuk
Zuganker	Nichtrostender Stahl

Abmessungen

Abmessungen



S = Hub

Abmessungen

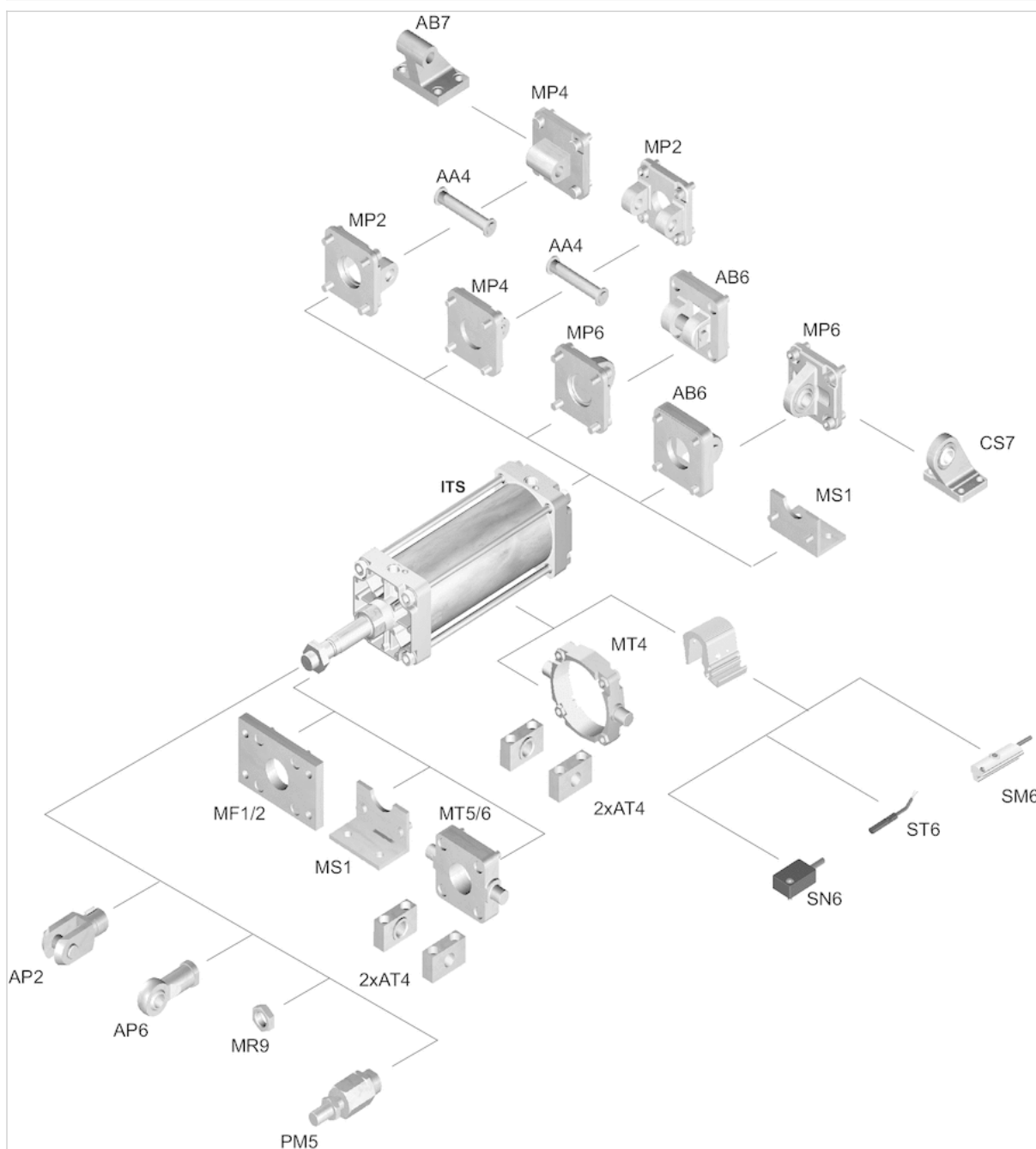
Kolben-Ø	A	B	ØB	BG	DA	E	EE	G	KK	KV	KW	L2	L8	L12	MM	P	PA	PM	RT	SW1	SW2	SW3	TG
160 mm	72	65	65	24	167	180	G 3/4	56	M36x2	55	18	53	180	16	40	24	45	35	M16	36	27	60	140
200 mm	72	75	75	24	210	220	G 3/4	54	M36x2	55	18	56	180	16	40	22.5	42	30	M16	36	27	60	175
250 mm	84	90	90	25	262	280	G 1	59.5	M42x2	65	21	67	200	20	50	29	46	32.8	M20	46	41	80	220
320 mm	96	110	110	28	336	350	G 1	61.5	M48x2	75	24	76	220	23.25	63	30	48	37	M24	55	50	95	270

VA	VD	WH	ZJ
6	6	80	260

VA	VD	WH	ZJ
6	6	95	275
10	31	105	305.3
10	34	120	340.5

Zubehörübersicht

Übersichtszeichnung



HINWEIS:

Diese Übersichtszeichnung dient zur Orientierung, an welcher Stelle die unterschiedlichen Zubehörteile am Zylinder befestigt werden können. Dazu wurde die Darstellung vereinfacht. Eine konkrete Ableitung maßlicher Gegebenheiten ist deshalb nicht zulässig.