

Dokumentation


***T-Stücke mit Innengewinde,
bis 350 bar
- Typ T ... HD, T ... HD ES -***



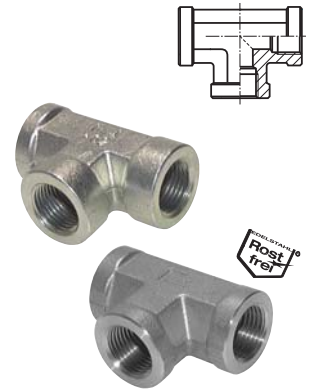
1. Inhalt

2. Artikelnummern und technische Daten	1
3. Abmessungen	2

2. Artikelnummern und technische Daten

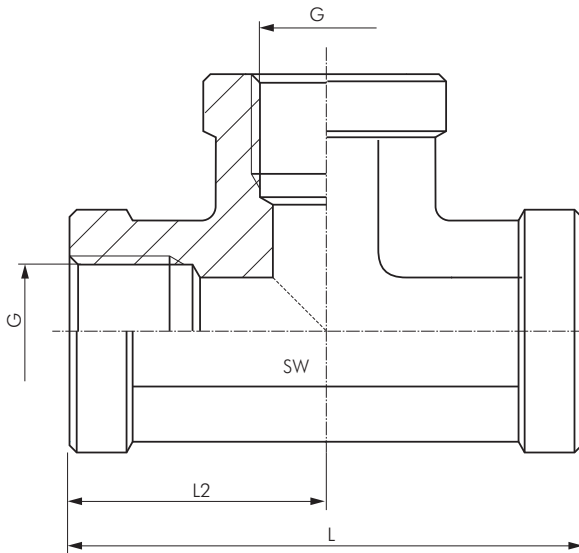
T-Stücke mit Innengewinde		bis 350 bar	
Typ	Typ	Gewinde	PN*
Stahl verzinkt	V4A 		
T 18 HD	T 18 HD ES	G 1/8"	350 bar
T 14 HD	T 14 HD ES	G 1/4"	350 bar
T 38 HD	T 38 HD ES	G 3/8"	250 bar
T 12 HD	T 12 HD ES	G 1/2"	225 bar
T 34 HD	T 34 HD ES	G 3/4"	200 bar
T 10 HD	T 10 HD ES	G 1"	160 bar
T 114 HD	T 114 HD ES	G 1 1/4"	160 bar
T 112 HD	---	G 1 1/2"	160 bar
T 20 HD	---	G 2"	100 bar

* in Versuchen mit Hydrauliköl ermittelte Richtwerte mit 4-facher Sicherheit, im Einzelfall bitte anfragen



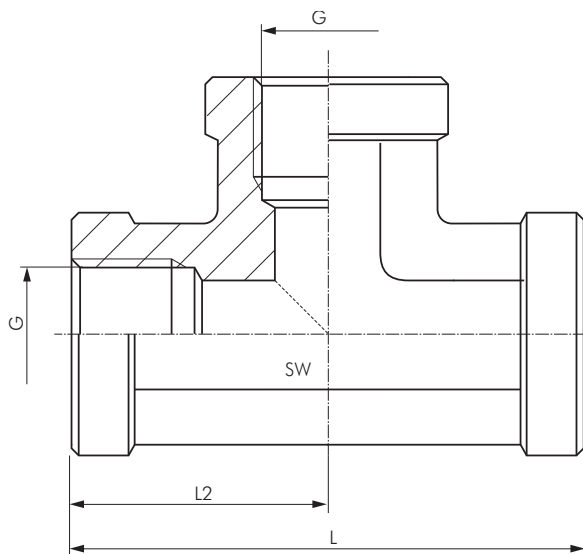
3. Abmessungen

T ... HD



Typ	Gewinde			
	G	L	L2	SW
T 34 HD	G 3/4"	70	35	33
T 10 HD	G 1"	88	44	41
T 112 HD	G 1 1/2"	108	54	58

T ... HD ES



Typ	Gewinde			
	G	L	L2	SW
T 18 HD ES	G 1/8"	40,0	20,0	17
T 38 HD ES	G 3/8"	52,4	26,2	24
T 34 HD ES	G 3/4"	67,0	33,5	36
T 10 HD ES	G 1"	86,0	43,0	41
T 114 HD ES	G 1 1/4"	102,0	51,0	50