

Minizylinder, Serie CSL-RD

- Ausführung: Hygienic Design
- Ø 16 mm
- Anschlüsse M5
- doppelwirkend
- mit Magnetkolben
- Dämpfung elastisch, fest eingestellt
- mit integrierter Aufhängebefestigung
- Kolbenstange Außengewinde
- ATEX optional
- lebensmitteltauglich



Normen	ISO 6432
Druckluftanschluss	Innengewinde
Betriebsdruck min./max.	1 ... 10 bar
Umgebungstemperatur min./max.	-20 ... 80 °C
Mediumtemperatur min./max.	-20 ... 80 °C
Medium	Druckluft
Max. Partikelgröße	50 µm
Ölgehalt der Druckluft	0 ... 5 mg/m ³
Druck zur Bestimmung der Kolbenkräfte	6.3 bar

Technische Daten

	16 mm	20 mm	25 mm
Kolben-Ø	16 mm	20 mm	25 mm
Kolbenstangengewinde	M6	M8	M10x1,25
Anschlüsse	M5	G 1/8	G 1/8
Kolbenstangen-Ø	6 mm	8 mm	10 mm
Hub 25	R412020420	R412020464	R412020508
50	R412020421	R412020465	R412020509
80	R412020422	R412020466	R412020510
100	R412020423	R412020467	R412020511
125	R412020424	R412020468	R412020512
160	R412020425	R412020469	R412020513
200	R412020426	R412020470	R412020514
250	R412020427	R412020471	R412020515
320	R412020428	R412020472	R412020516
400	R412020429	R412020473	R412020517
500	R412020430	R412020474	R412020518

Technische Informationen

Der Drucktaupunkt muss mindestens 15 °C unter der Umgebungs- und Mediumtemperatur liegen und darf max. 3 °C betragen.
 Der Ölgehalt der Druckluft muss über die gesamte Lebensdauer konstant bleiben.
 Verwenden Sie ausschließlich von AVENTICS zugelassene Öle, siehe Kapitel „Technische Informationen“.

Klemmstück für Magnetfeldsensor notwendig

ATEX-zertifizierte Zylinder mit der Kennzeichnung II 2G c IIB T4 / II 2D c IP65 T125°C X sind im Internetkonfigurator generierbar.
Der Einsatztemperaturbereich für ATEX-zertifizierte Zylinder ist -20 °C ... 50 °C .

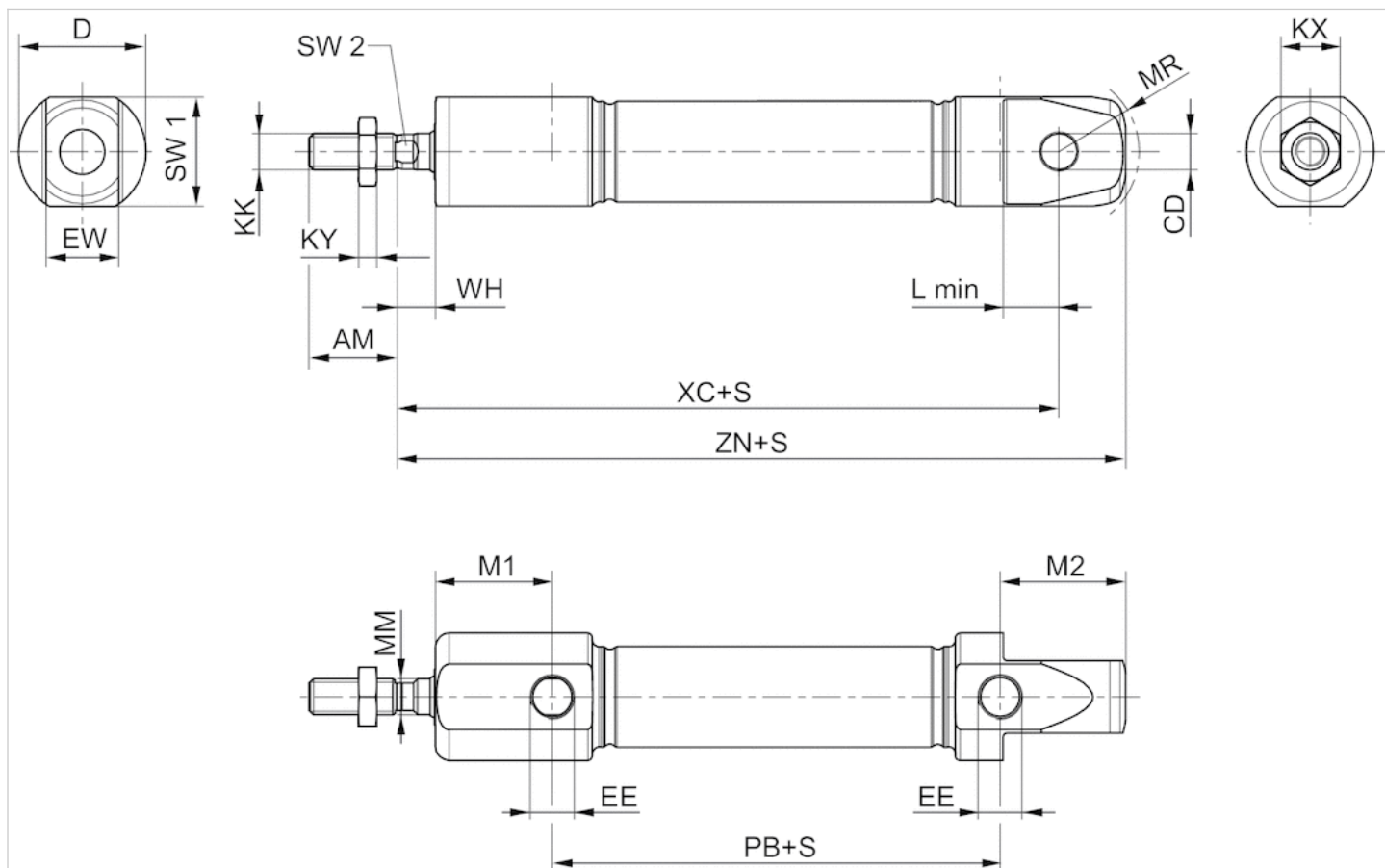
Gewicht +10 mm Hub	0,002 kg	0,005 kg	0,006 kg
Hub max.	800 mm	1100 mm	1200 mm

Technische Informationen

Werkstoff	
Zylinderrohr	Nichtrostender Stahl
Kolbenstange	Nichtrostender Stahl
Kolben	Aluminium
Deckel vorne	Nichtrostender Stahl, electropoliert
Deckel hinten	Nichtrostender Stahl, electropoliert
Dichtung	Nitril-Butadien-Kautschuk
Mutter für Zylinderbefestigung	Nichtrostender Stahl
Mutter für Kolbenstange	Nichtrostender Stahl
Abstreifer	Polyurethan (FDA konform)
Führungsbuchse	Kunststoff
Schmiermittel	ISO 21469 (NSF-H1)

Abmessungen

Abmessungen



S = Hub

Abmessungen

Kolben-Ø	AM-2	CD H9	D	EE	EW d13	KK	KX	KY	L min	M1	M2	MM f8	MR	PB ±1	WH ±1,4	XC ±1	ZN ± 1
16 mm	16	6	22	M5 t=5	12	M6	10	3.2	9	21.2	22.7	6	16	43.6	7.5	82	94.7
16 mm	16	6	22	M5 t=5	12	M6	10	3.2	9	21.2	22.7	6	16	43.6	7.5	82	94.7
20 mm	20	8	28	G 1/8 t=8	16	M8	13	4	12	25.7	27.7	8	18	48.6	8	95	109.7
25 mm	22	8	33	G 1/8 t=8	16	M10x1,25	17	5	12	28.2	29.7	10	19	52.6	9.5	104	119.7

SW 1	SW 2
20	5
20	5
24	6
28	8