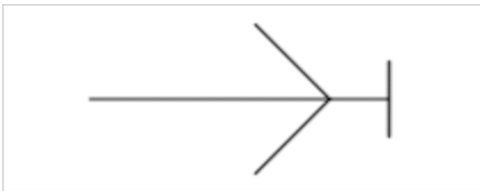


# Kupplungsstecker mit Außengewinde

- Kupplungsstecker
- NW 10 mm



Betriebsdruck min./max.	0 ... 16 bar
Umgebungstemperatur min./max.	-10 ... 90 °C
Mediumstemperatur min./max.	-10 ... 90 °C
Medium	Druckluft
Gewicht	0,076 kg
null	Das ausgelieferte Produkt kann von der Abbildung abweichen.

## Technische Daten

Materialnummer	Nennweite	Anschluss G	Gehäuse	Liefermenge	Abb.
1823351018	10 mm	G 1/2	Messing, vernickelt	2 Stück	Fig. 2

Gewicht pro Stück

## Technische Informationen

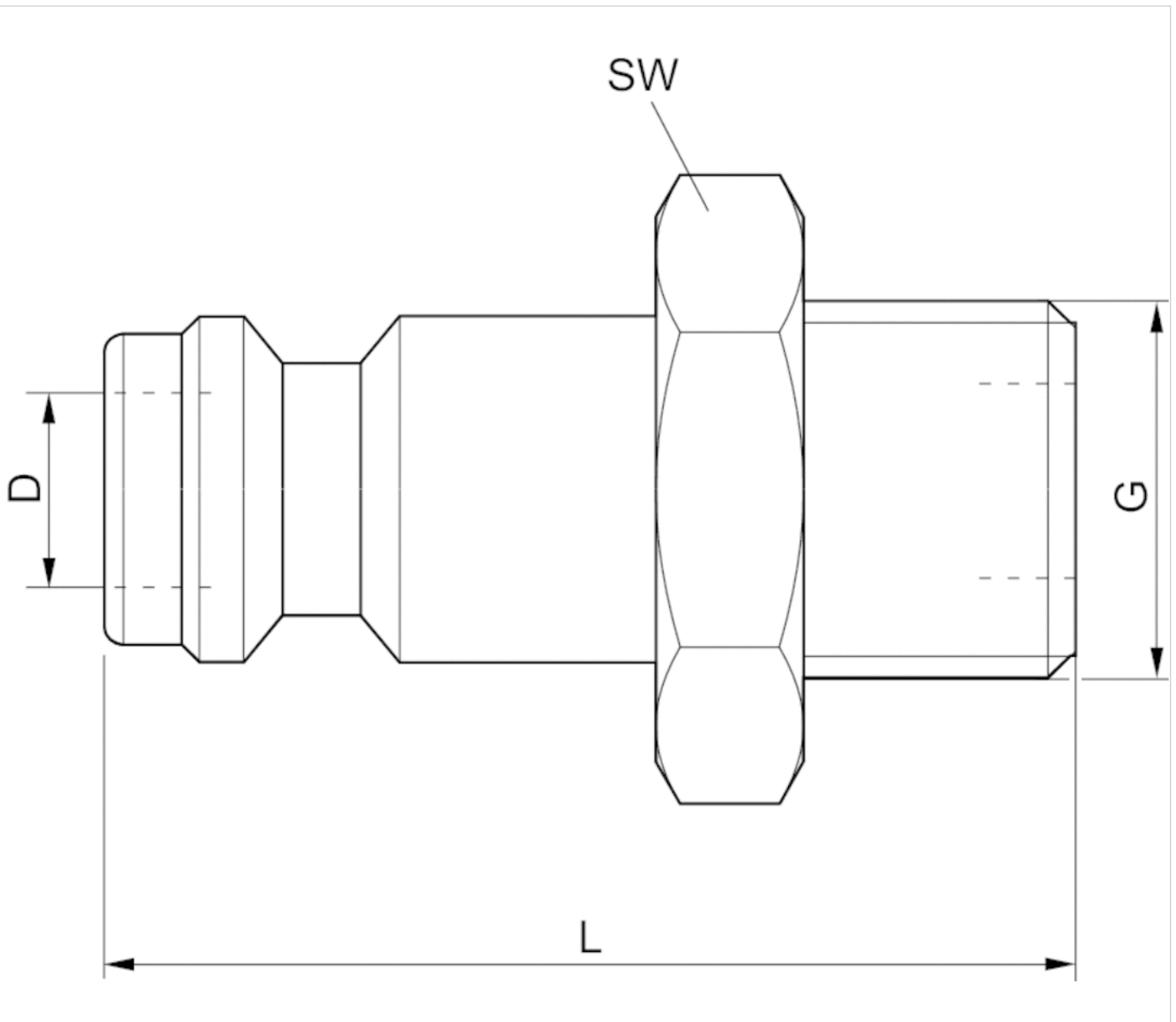
Kupplungsstecker sind jeweils passend zur Nennweite NW für alle Verschluss- und Sicherheitskupplungen einsetzbar.

## Technische Informationen

Werkstoff	
Gehäuse	Messing, vernickelt

## Abmessungen

## Abmessungen



## Abmessungen

Materialnummer	Anschluss G	Nennweite	ØD	L	SW
1823351018	G 1/2	10 mm	7,7	42	27