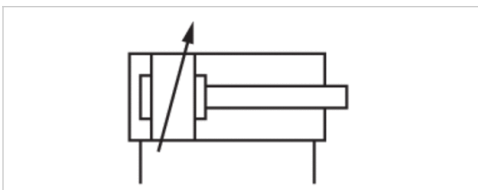


Zugankerzylinder, CNOMO NFE 49-001, Serie C12P

- Ø 25-200 mm
- Anschlüsse G 1/8, G 1/4, G 3/8, G 1/2, G 3/4
- doppelwirkend
- Dämpfung pneumatisch, einstellbar
- Kolbenstange Außengewinde
- optional wärmebeständig



Normen	CNOMO / NFE 49-001
Druckluftanschluss	Innengewinde
Betriebsdruck min./max.	2 ... 10 bar
Umgebungstemperatur min./max.	-20 ... 80 °C
Mediumtemperatur min./max.	-20 ... 80 °C
Medium	Druckluft
Max. Partikelgröße	50 µm
Ölgehalt der Druckluft	0 ... 5 mg/m ³
Druck zur Bestimmung der Kolbenkräfte	6.3 bar

Technische Daten

Kolben-Ø	25 mm	32 mm	40 mm	50 mm	63 mm	80 mm	100 mm	125 mm
Kolbenstangengewinde	M10x1,5	M10x1,5	M16x1,5	M16x1,5	M20x1,5	M20x1,5	M27x2	M27x2
Anschlüsse	G 1/8	G 1/8	G 1/4	G 1/4	G 3/8	G 3/8	G 1/2	G 1/2
Kolbenstangen-Ø	12 mm	12 mm	18 mm	18 mm	22 mm	22 mm	30 mm	30 mm
Hub 25	7472021375	7472022357	7472406622	7472409225	R422700862	R422702161	7472407578	R422709969
50	7471323938	7472407255	7471323782	7472022353	7472408333	7472407308	7472406603	7472408335
75	7471326291	7471323019	7471323635	7471314844	7471323636	7472413875	7471322980	7471325478
80	-	-	-	7472410143	7471325687	R422702930	R422706127	7472409363
100	7472021306	7472022359	7471323351	7471325013	7471323565	R422711132	7472406081	7472023817
125	7472021423	7472415023	R422701702	7472406738	7471323564	R422701689	7471323871	7471323873
150	7471325225	7472020278	7472406392	7472020771	7472405191	7472407112	7472406273	7471325104
200	7472021307	7472406069	7471327025	7472406297	7471317716	7471325322	7472407023	R422705433
250	7472021425	7472408135	7472408589	7472406739	7471324119	7472406380	7471325321	7471323026
300	7472410994	7472407872	7471323634	7472410346	7472409996	R422710660	7472025400	7472406294
350	7472021270	7472415302	7472411100	R422701688	-	7472408586	7471323563	7472410120
400	7472401648	-	7472407010	7472409603	7472409320	7472407310	7472406082	R422703534
450	-	-	7471324059	-	-	R422702463	7472022334	7472408587
500	7472415190	7471323208	7472409157	7472409483	R422702553	-	7471326316	7471323826

Kolben-Ø Kolbenstangengewinde Anschlüsse Kolbenstangen-Ø	160 mm M36x2 G 3/4 40 mm	200 mm M36x2 G 3/4 40 mm
Hub 25	-	-
50	7472408336	7472408337
75	7472406019	7471326900
80	-	-
100	7472408334	7472408338
125	7471323872	7472020636
150	7472407361	7471305476
200	R422705841	7472408625
250	7471315415	-
300	7472411971	-
350	-	-
400	R422705879	7472023503
450	-	-
500	7472414254	7472406281

Weitere Abwandlungen sind über die AVENTICS Vertriebszentren erhältlich.

Technische Daten

Kolben-Ø	25 mm	32 mm	40 mm	50 mm	63 mm	80 mm	100 mm	125 mm	160 mm	200 mm
Kolbenkraft einfahrend	238 N	435 N	600 N	1077 N	1724 N	2927 N	4503 N	7286 N	11875 N	19000 N
Kolbenkraft ausfahrend	309 N	507 N	792 N	1237 N	1964 N	3167 N	4948 N	7731 N	12667 N	19792 N
Gewicht 0 mm Hub	0,33 kg	0,38 kg	0,75 kg	1,1 kg	1,93 kg	2,03 kg	4,2 kg	5,06 kg	11,6 kg	14,5 kg
Gewicht +10 mm Hub	0,028 kg	0,035 kg	0,055 kg	0,068 kg	0,086 kg	0,137 kg	0,183 kg	0,202 kg	0,352 kg	0,54 kg
Hub max.	1600 mm	1600 mm	1900 mm	2100 mm	2500 mm	2600 mm	2600 mm	2600 mm	2600 mm	2600 mm

Technische Informationen

Der Drucktaupunkt muss mindestens 15 °C unter der Umgebungs- und Mediumstemperatur liegen und darf max. 3 °C betragen.

Der Ölgehalt der Druckluft muss über die gesamte Lebensdauer konstant bleiben.

Verwenden Sie ausschließlich von AVENTICS zugelassene Öle, siehe Kapitel „Technische Informationen“.

Optional wärmebeständige Varianten sind für den Einsatz bei Temperaturen bis 120 °C geeignet und verfügen über keinen Magnetkolben.

Im Media Centre finden Sie den Bestellschlüssel und alle gültigen Konfigurationen (Kundeninformationen).

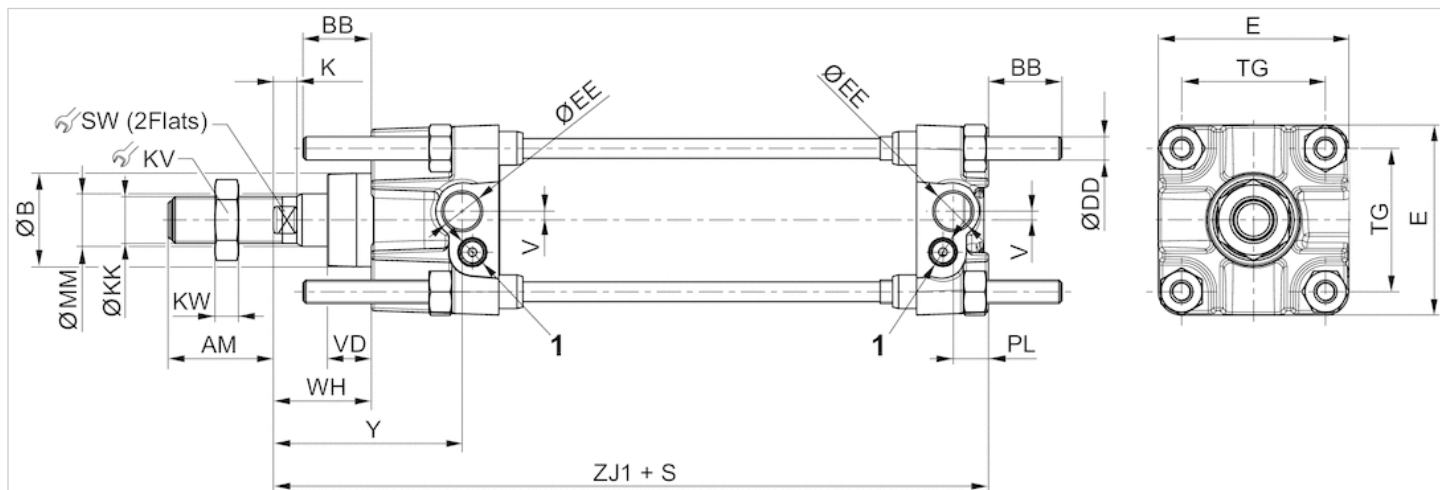
Technische Informationen

Werkstoff	
Zylinderrohr	Aluminium, eloxiert
Kolbenstange	Nichtrostender Stahl
Deckel vorne	Aluminium
Deckel hinten	Aluminium
Dichtung	Polyurethan
Mutter für Kolbenstange	Stahl, verzinkt

Werkstoff	
Zuganker	Nichtrostender Stahl

Abmessungen

Abmessungen



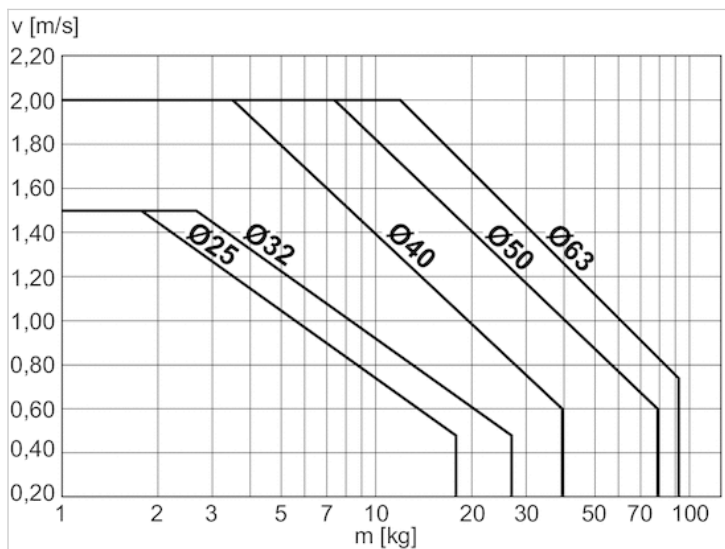
1) Drosselschraube S=Hub

Abmessungen

Kolben-Ø	AM	BB	Ø Be9	Ø DD	E	Ø EE	K	Ø KK	KV	KW	Ø MM	PL	SW	TG	V	VD	WH	Y	ZJ1
25 mm	20	17	25	M6	40	G1/8	6	M10x1,5	17	5	12	9	8	28	-	15	25	44	105
32 mm	20	17	25	M6	45	G1/8	6	M10x1,5	17	5	12	9	8	33	-	15	25	44	105
40 mm	36	17	32	M6	52	G1/4	8	M16x1,5	24	8	18	12	13	40	3	15	34	65	144
50 mm	36	23	32	M8	65	G1/4	8	M16x1,5	24	8	18	12	13	49	3	15	34	65	144
63 mm	46	23	45	M8	75	G3/8	10	M20x1,5	30	10	22	14	17	59	5	20	39	71	164
80 mm	46	28	45	M10	95	G3/8	10	M20x1,5	30	10	22	14	17	75	9	20	39	71	164
100 mm	63	28	55	M10	115	G1/2	16	M27x2	41	13,5	30	18	22	90	-	20	47	84	192
63 mm	46	23	45	M8	75	G3/8	10	M20x1,5	30	10	22	14	17	59	5	20	39	71	164
100 mm	63	28	55	M10	115	G1/2	16	M27x2	41	13,5	30	18	22	90	-	20	47	84	192
125 mm	63	34	55	M12	140	G1/2	16	M27x2	41	13,5	30	18	22	110	-	20	47	84	192
160 mm	85	42	65	M16	180	G3/4	16	M36x2	55	18	40	25	32	140	-	25	50	95	230
200 mm	85	42	65	M16	220	G3/4	16	M36x2	55	18	40	25	32	175	-	25	50	95	230

Diagramme

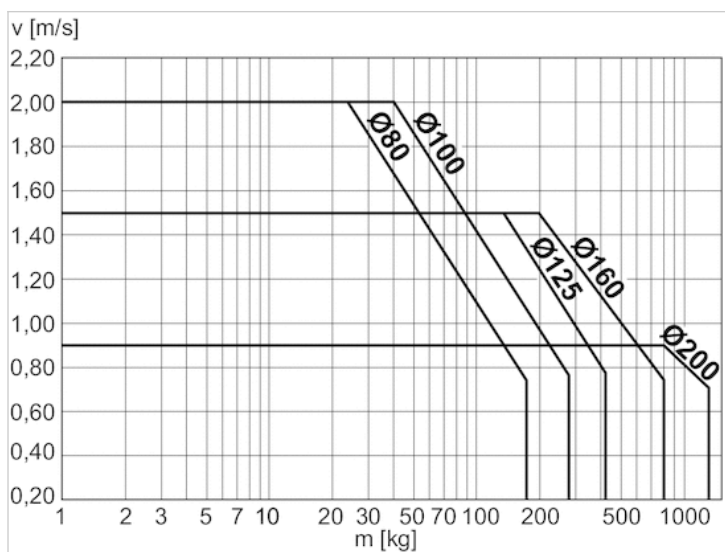
Dämpfungsdiagramm



v = Kolbengeschwindigkeit [m/s]

m = Dämpfbare Masse [kg]

Dämpfungsdiagramm



v = Kolbengeschwindigkeit [m/s]

m = Dämpfbare Masse [kg]