

## Serie MS01

- Prüfblock MS01-PA, Variante I, mit 2 x 3/2-Wegeventil
- Anschlussplatte aus Polyamid, glasfaserverstärkt
- Freiblasluft zuschaltbar



Rastermaß	27 mm
Normen	ISO 15407-1, 26 mm
Betriebsdruck min./max.	4 ... 10 bar
Umgebungstemperatur min./max.	0 ... 50 °C
Mediumstemperatur min./max.	0 ... 50 °C
Medium	Druckluft
Max. Partikelgröße	5 µm
Ölgehalt der Druckluft	0 ... 0,1 mg/m <sup>3</sup>
Betriebsspannung DC	24 V
Spannungstoleranz DC	-10% / +10%
Schutzart, mit Leitungsdose	IP65
Einschaltdauer	100 %
Elektrischer Anschluss Ventil	Stecker, Form C
Elektr. Anschluss Prüfmodul	Stecker, M12, 5-polig
Spannungstoleranz Ventile	-10% / +10%
Gewicht	Siehe Tabelle unten

## Technische Daten

Materialnummer	Ausführung	Pneumatischer Anschluss	Eingang 1	Entlüftung R1	Ausgang 4	Entlüftung Steuerluft R2	erfassbarer Messabstand min./max.	Länge
3354418750	1-fach	nach ISO 228-1	G 1/4	G 1/8	Ø6x1	G 1/8	0,01 ... 0,3 mm	88 mm
3354418740	2-fach	nach ISO 228-1	G 1/4	G 1/8	Ø6x1	G 1/8	0,01 ... 0,3 mm	115 mm
3354418730	3-fach	nach ISO 228-1	G 1/4	G 1/8	Ø6x1	G 1/8	0,01 ... 0,3 mm	142 mm
3354418720	4-fach	nach ISO 228-1	G 1/4	G 1/8	Ø6x1	G 1/8	0,01 ... 0,3 mm	169 mm
3354418710	5-fach	nach ISO 228-1	G 1/4	G 1/8	Ø6x1	G 1/8	0,01 ... 0,3 mm	196 mm
3354418700	6-fach	nach ISO 228-1	G 1/4	G 1/8	Ø6x1	G 1/8	0,01 ... 0,3 mm	223 mm
R412011208	7-fach	nach ISO 228-1	G 1/4	G 1/8	Ø6x1	G 1/8	0,01 ... 0,3 mm	250 mm
R412011209	8-fach	nach ISO 228-1	G 1/4	G 1/8	Ø6x1	G 1/8	0,01 ... 0,3 mm	277 mm

Materialnummer	Gewicht
3354418750	1,57 kg
3354418740	1,98 kg
3354418730	2,39 kg
3354418720	2,81 kg
3354418710	3,22 kg
3354418700	3,63 kg
R412011208	4,04 kg
R412011209	4,45 kg

Der erfassbare Messabstand bezieht sich auf eine Messstelle pro Prüfmodul und hängt von den Einsatzbedingungen ab. Nähere Informationen entnehmen Sie der Bedienungsanleitung.

## Technische Informationen

Der Drucktaupunkt muss mindestens 15 °C unter der Umgebungs- und Mediumtemperatur liegen und darf max. 3 °C betragen.  
Der Ölgehalt der Druckluft muss über die gesamte Lebensdauer konstant bleiben.  
Verwenden Sie ausschließlich von AVENTICS zugelassene Öle, siehe Kapitel „Technische Informationen“.

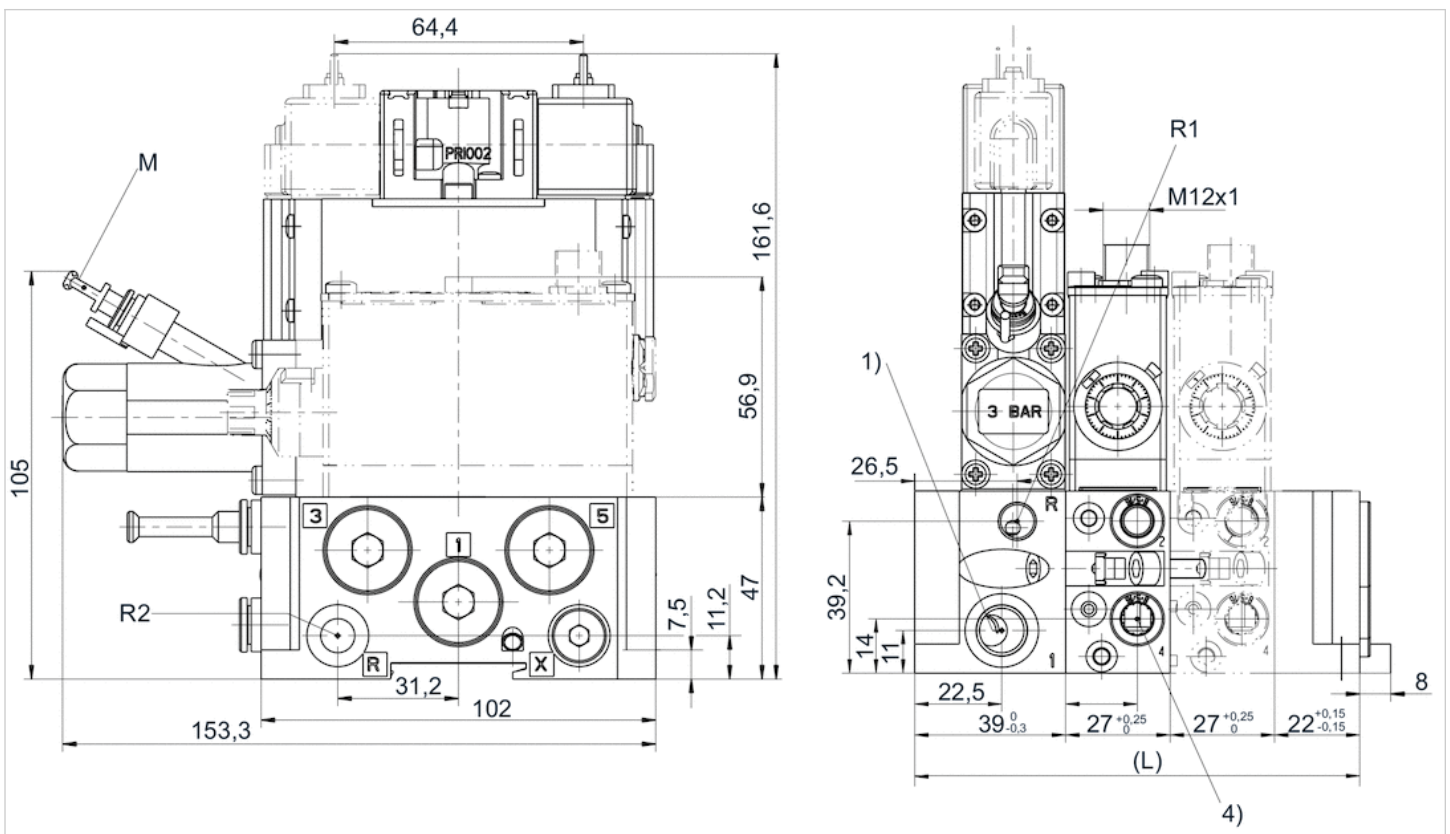
Der Druckregler ist auf 3 bar voreingestellt.  
Erweiterungsmöglichkeit für Steuerventile vorhanden.

## Technische Informationen

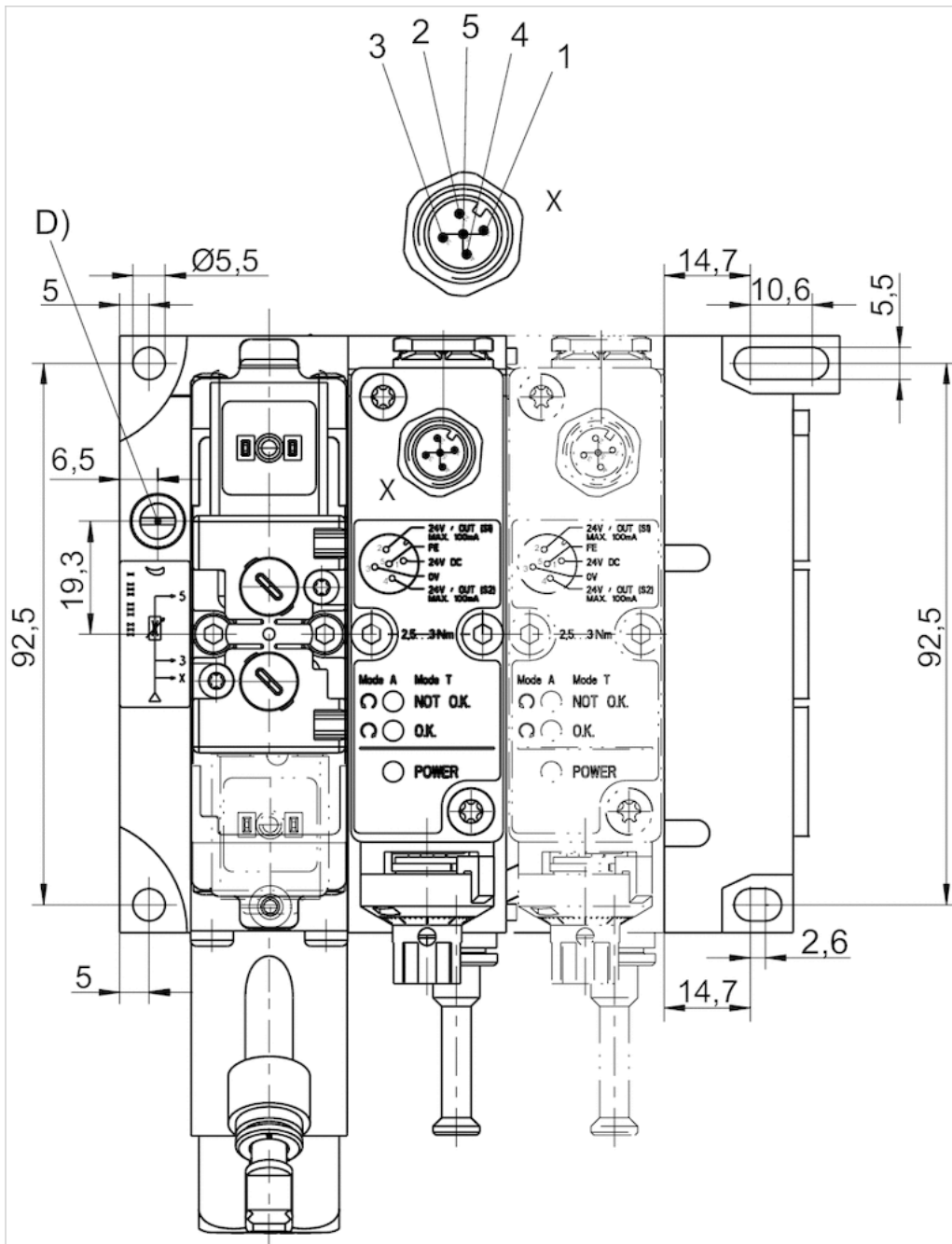
Werkstoff	
Endplatten	Aluminium
Dichtung	Acrylnitril-Butadien-Kautschuk
Anschlussplatte	Polyamid, glasfaserverstärkt

## Abmessungen

### Abmessungen



1) Betriebsdruck 4) Anschluss 4 (zur Düse) R1) Entlüftung Prüfmodul / Anschluss Sperrluft (max. 1 bar )  
R2) Entlüftung Steuerluft M) Steckanschluss für Kunststoffschlauch Ø 6x1 des Manometers L = Länge



D = Drossel (Freiblasdruck)M12 Kontaktbelegung:

Kontakt 1: 24 V DC

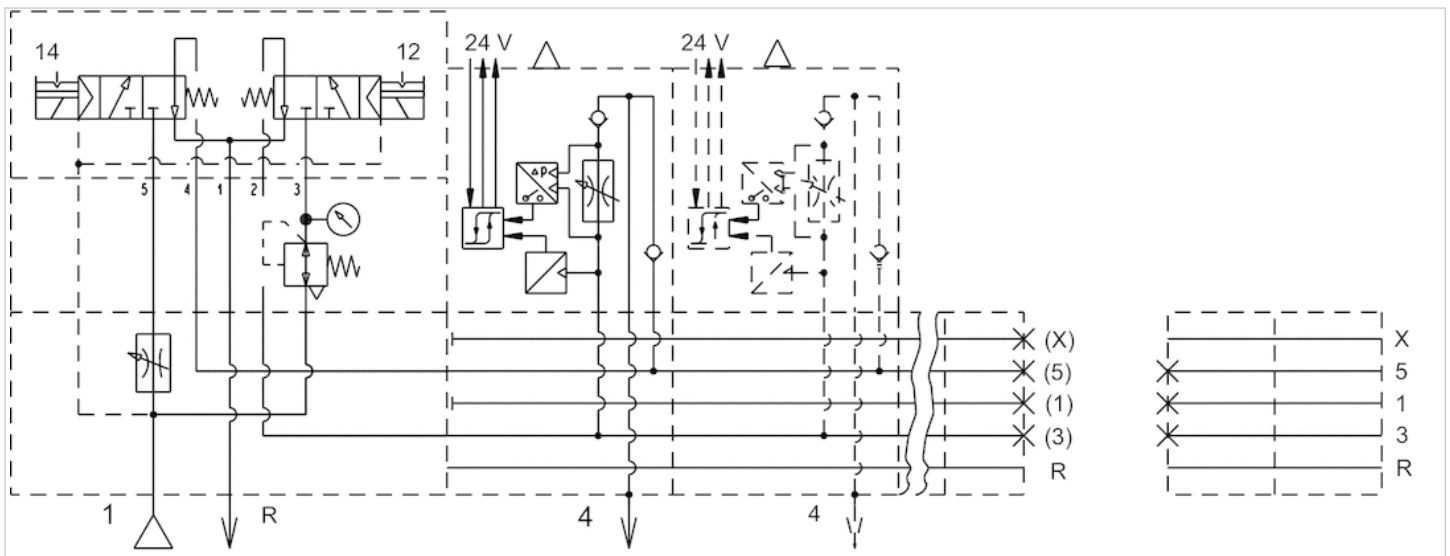
Kontakt 2: Ausgangssignal 24 V DC, S1 (Betriebsdruck), max. 100 mA

Kontakt 3: 0 V

Kontakt 4: Ausgangssignal 24 V DC, S2 (Prüfen), max. 100 mA

Kontakt 5: FE

Schaltplan



Ventilseite 14: Freiblasluft

Anschluss 4: AnschlussdüseVentilseite 12: Prüfluft

Anschluss R: Entlüftung (R1 und R2 siehe Abmessungen)