

Befüllereinheit, elektrisch betätigt, Serie NL6-SSU

- ATEX optional
- G 3/4, G 1
- Rohranschluss
- Elektrischer Anschluss: Stecker, ISO 6952, Form B



Bestandteile	3/2-Wegeventil, elektrisch betätigt, Befüllventil
Bauart	Sitzventil, verblockbar
Nenndurchfluss 1 ▶ 2	8750 l/min
Nenndurchfluss 2 ▶ 3	3900 l/min
Betriebsdruck min./max.	2,5 ... 10 bar
Medium	Druckluft, neutrale Gase
Mediumtemperatur min./max.	-10 ... 60 °C
Umgebungstemperatur min./max.	-10 ... 60 °C
Vorsteuerung	intern
Dichtprinzip	weich dichtend
Max. Partikelgröße	5 µm
Schutzklasse nach DIN EN 61140, mit Stecker	IP65
Einschaltdauer	100 %
Gewicht	Siehe Tabelle unten

Technische Daten

Materialnummer			Druckluftanschluss Eingang	Druckluftanschluss Ausgang	Entlüftung	Betriebsspannung	
						DC	AC 50 Hz
0821300959		—	G 3/4	G 3/4	G 1/2	24 V	-
0821300958		—	G 3/4	G 3/4	G 1/2	-	230 V
0821300960		—	G 3/4	G 3/4	G 1/2	-	-
0821300994			G 3/4	G 3/4	G 1/2	-	-
0821300961		—	G 1	G 1	G 1/2	24 V	-
0821300962		—	G 1	G 1	G 1/2	-	230 V
0821300963		—	G 1	G 1	G 1/2	-	-
0821300995			G 1	G 1	G 1/2	-	-

Materialnummer	Betriebsspannung		Leistungsaufnahme		Halteleistung		Einschaltleistung		Handhilfsbetätigung
	AC 60 Hz		DC		AC 50 Hz		AC 50 Hz		
0821300959	-		4,8 W		-		-		-
0821300958	230 V		-		8,5 VA		11,8 VA		-
0821300960	-		-		-		-		ohne
0821300994	-		-		-		-		rastend
0821300961	-		4,8 W		-		-		-
0821300962	230 V		-		8,5 VA		11,8 VA		-
0821300963	-		-		-		-		ohne
0821300995	-		-		-		-		rastend

Materialnummer	Elektrischer Anschluss	Ausstattung Basisventil	Verpolungsschutz	Gewicht
	Vorsteuerventil			
0821300959	Stecker, ISO 6952, Form B	-	verpolungssicher	3,13 kg
0821300958	Stecker, ISO 6952, Form B	-	verpolungssicher	3,13 kg
0821300960	Stecker, ISO 6952, Form B	Vorsteuerventil ohne Spule	verpolungssicher	3,06 kg
0821300994	Stecker, ISO 6952, Form B	Vorsteuerventil ohne Spule	verpolungssicher	3,06 kg
0821300961	Stecker, ISO 6952, Form B	-	verpolungssicher	3,13 kg
0821300962	Stecker, ISO 6952, Form B	-	verpolungssicher	3,13 kg
0821300963	Stecker, ISO 6952, Form B	Vorsteuerventil ohne Spule	verpolungssicher	3,06 kg
0821300995	Stecker, ISO 6952, Form B	Vorsteuerventil ohne Spule	verpolungssicher	3,06 kg

Nenndurchfluss Qn bei Sekundärdruck p2 = 6 bar und $\Delta p = 1$ bar

Technische Informationen

Baut den Druck in Pneumatikanlagen langsam auf, d.h. schlagartiger Druckaufbau bei Wiederinbetriebnahme nach Netzdruckausfall bzw. NOT-AUS Schaltung wird verhindert. Dadurch keine gefährlichen, ruckartigen Zylinderbewegungen.

Der Drucktaupunkt muss mindestens 15 °C unter der Umgebungs- und Mediumstemperatur liegen und darf max. 3 °C betragen.

ATEX optional: Die ATEX-Kennzeichnung hängt von der gewählten ATEX-Spule ab.

Befüllventile bzw. Befüllereinheiten nicht vor offenen Verbrauchern, wie beispielsweise Düsen, Luftschranken, Luftvorhänge, etc. platzieren, da diese das Durchschalten der Komponenten verhindern können.

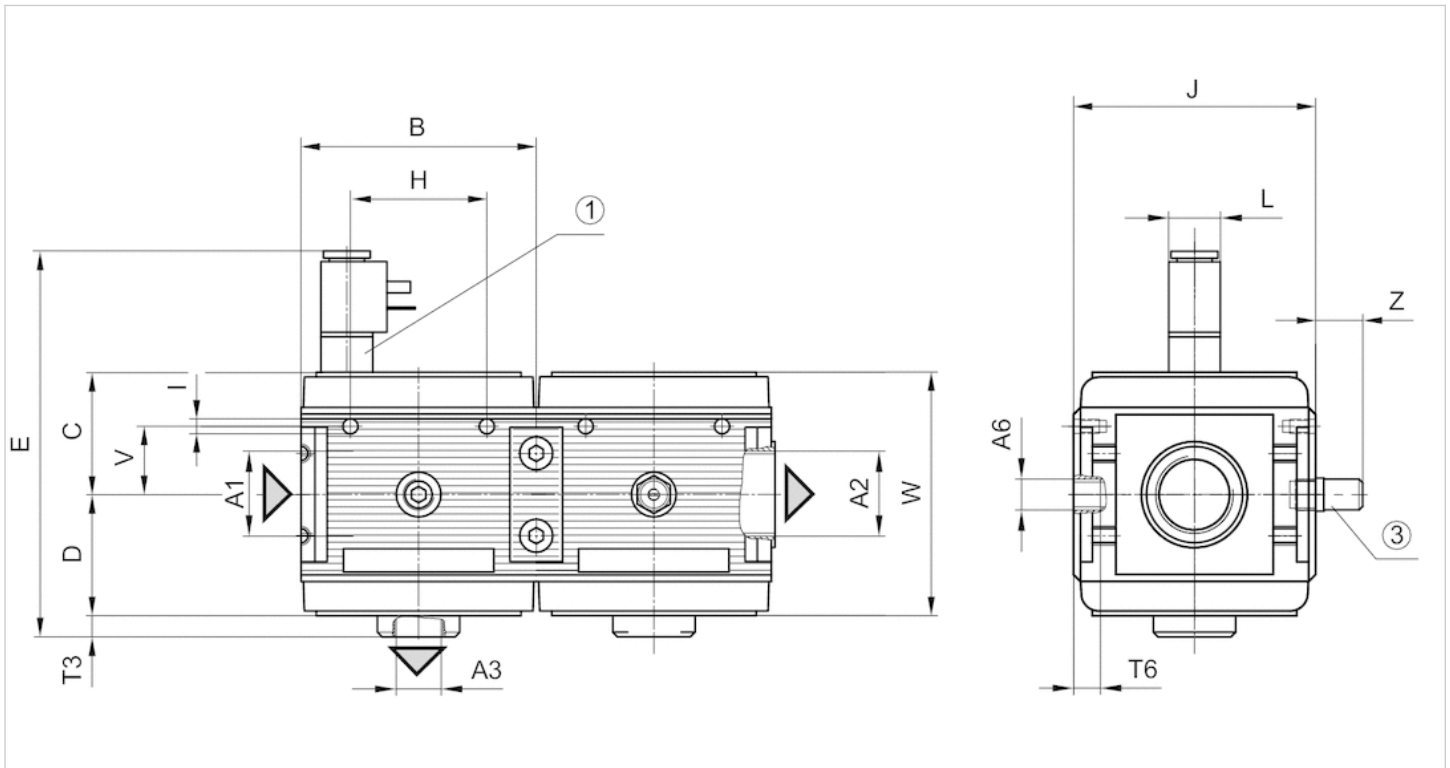
Die Änderung der Durchflussrichtung (von Lufteinspeisung links auf Lufteinspeisung rechts) erfolgt durch einen um 180° in der vertikalen Achse gedrehten Einbau. Weitere Details entnehmen Sie bitte der Bedienungsanleitung.

Technische Informationen

Werkstoff	
Gehäuse	Aluminium-Druckguss
Frontplatte	Acrylnitril-Butadien-Styrol
Dichtungen	Acrylnitril-Butadien-Styrol

Abmessungen

Abmessungen



A1 = Eingang

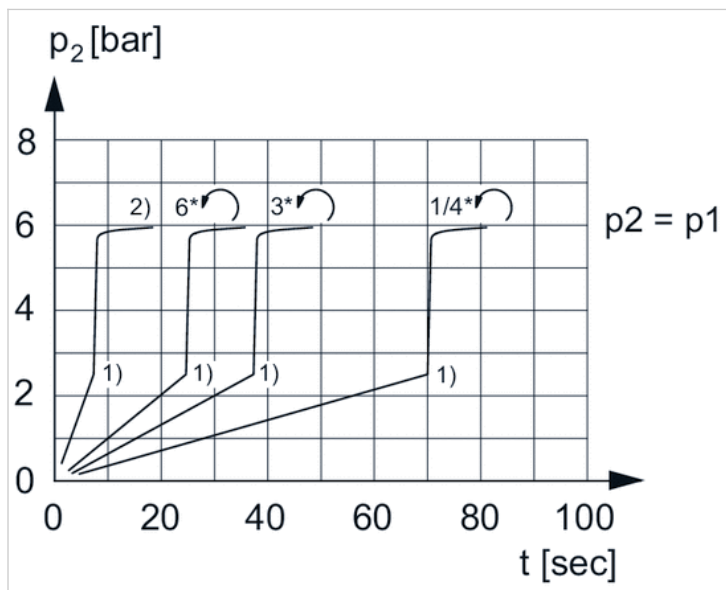
A2 = Ausgang A3 = Entlüftungsanschluss 1) elektrisch betätigt 2) Stellschraube für Befüllzeit

Abmessungen in mm

A1	A2	A3	A6	B	C	D	E	H	I	J	L	T3	T6	V	W	Z
G 3/4	G 3/4	G 1/2	G 1/4	100	52	51.5	164.5	58	M6	103	22	9.5	7	29	103.5	20
G 1	G 1	G 1/2	G 1/4	100	52	51.5	164.5	58	M6	103	22	9.5	7	29	103.5	20

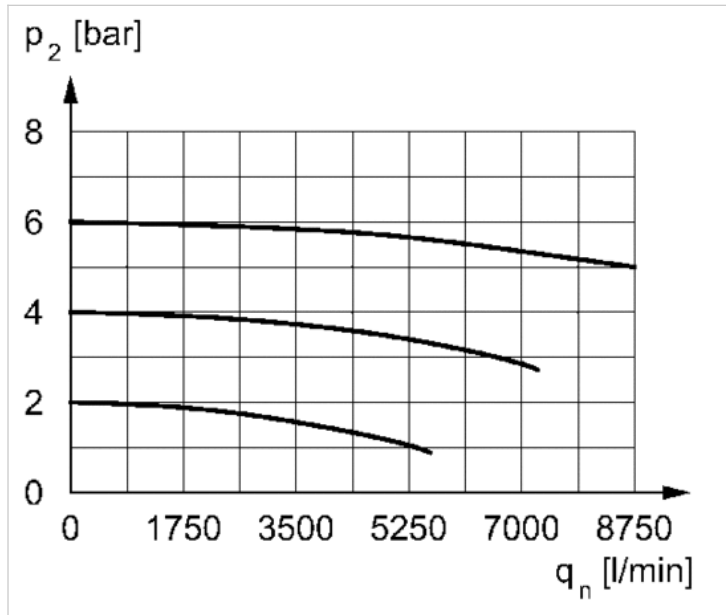
Diagramme

Sekundärdruckverlauf bei Befüllung



p_1 = Betriebsdruck p_2 = Sekundärdruck = Befüllzeit, über Stellschraube (Drossel) einstellbar
 1) Schaltpunkt: Befüllzeit einstellbar, Umschaltdruck fest vorgegeben $\approx 0,5 \times p_1$ (50%)
 2) Drossel vollständig geöffnet* Stellschraubenumdrehungen

Durchflusscharakteristik



p_2 = Sekundärdruck q_n = Nenndurchfluss