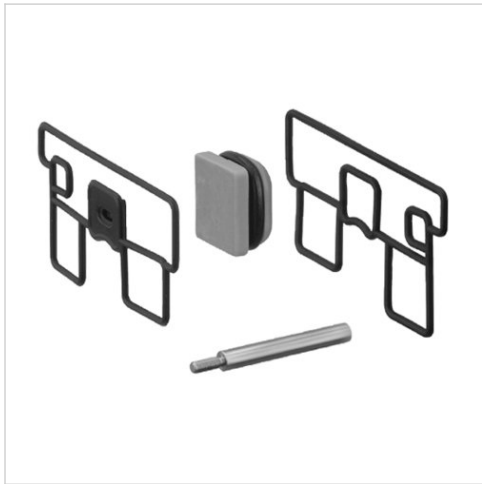


Montagesatz

- Norm ISO 15407-1

- Baugröße 18 mm



Normen

Umgebungstemperatur min./max.

Medium

Gewicht

ISO 15407-1

-15 ... 70 °C

Druckluft

Siehe Tabelle unten

Technische Daten

Materialnummer	Typ	Bestellmenge	Gewicht	Abb.	
1823051991	Gewindestangen zur Montage von 2 Zwischenplatten	5 Stück	0,014 kg	-	1)
1823051992	Gewindestangen zur Montage von 3 Zwischenplatten	5 Stück	0,022 kg	-	2)
1823051993	Gewindestangen zur Montage von 5 Zwischenplatten	5 Stück	0,038 kg	-	3)
1821015812	Formdichtung Ventil Zwischenplatte	10 Stück	0,005 kg	-	-
1821015815	Dichtrahmen für Zwischenplatten, 1 geschlossen, 3 und 5 offen	5 Stück	0,001 kg	Fig. 2	-
1821015817	Dichtrahmen für Zwischenplatten, 1, 3 und 5 offen	10 Stück	0,001 kg	-	-
1827003825	Trennstück für Kanal 3 + 5	2 Stück	0,06 kg	Fig. 1	-

1) 2 Zwischenplatten

2) 3 Zwischenplatten

3) 5 Zwischenplatten

Technische Informationen

Der min. Steuerdruck darf nicht unterschritten werden, da es sonst zu Fehlschaltungen und ggf. Ventilausfall kommen kann!

Der Drucktaupunkt muss mindestens 15 °C unter der Umgebungs- und Mediumstemperatur liegen und darf max. 3 °C betragen.

Der Ölgehalt der Druckluft muss über die gesamte Lebensdauer konstant bleiben.

Verwenden Sie ausschließlich von AVENTICS zugelassene Öle, siehe Kapitel „Technische Informationen“.

Abmessungen

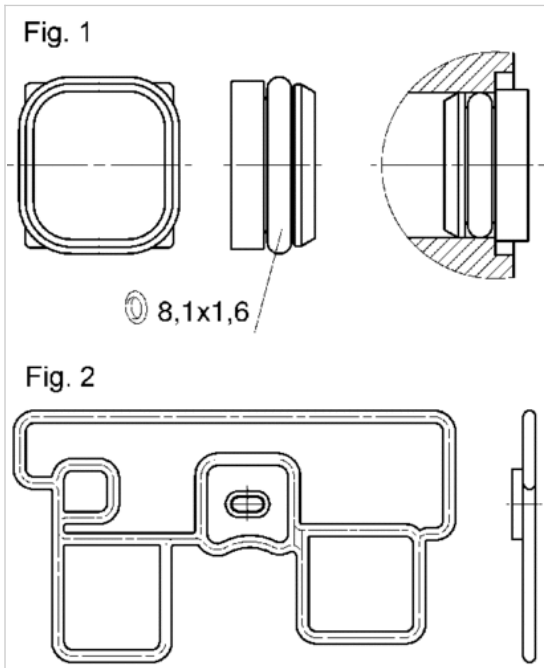


Fig. 1 Trennstück für Kanal 3 + 5 Fig. 2 Trenndichtung für Kanal 1