

Serie QR1-S Mini

- T - Steckverbinder
- Steckanschluss
- Ø1/4, Ø1/8
- Steckanschluss
- Ø1/4, Ø1/8
- QR1-S-MTK



Betriebsdruck min./max.	-0,95 ... 10 bar
Umgebungstemperatur min./max.	0 ... 60 °C
Gewicht	0,005 kg
	Gewicht pro Stück

Technische Daten

Materialnummer	Anschluss G	Anschluss D	Liefermenge
R432000337	Ø1/4	Ø1/4	25 Stück
R432000338	Ø1/8	Ø1/8	25 Stück

Technische Informationen

Die Serien QR1 (Kunststoff) und QR2 (Metall) sind nicht kombinierbar
Diese Pneumatikkomponente(n) mit NPT- bzw. Inch-Gewindemaßen erhalten Sie ausschließlich bei unserer US-amerikanischen Vertriebsorganisation.

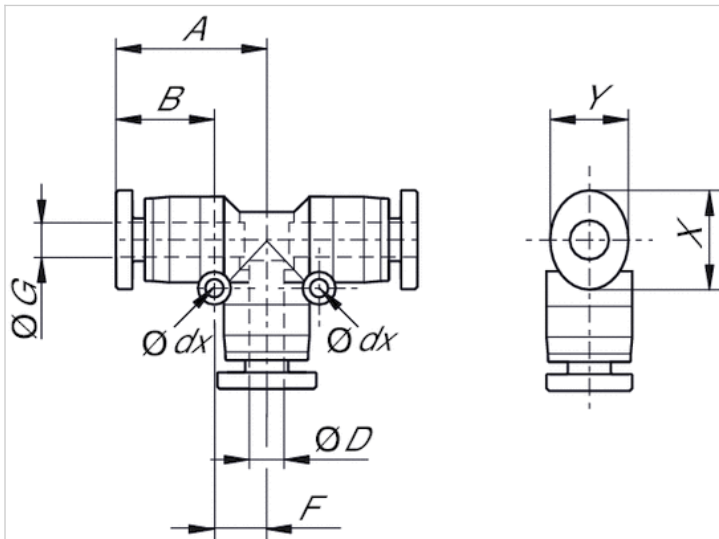
Weitere Informationen zu Montage und Toleranzen der verwendbaren Schläuche siehe Kapitel „Technische Informationen“.

Technische Informationen

Werkstoff	
Werkstoff	vernickelt
Gehäuse	Polybutylenterephthalat
Dichtung	Acrylnitril-Butadien-Kautschuk
Zahnscheibe	Nichtrostender Stahl
Löseering	Polyoxymethylen
Löseering Aufnahme	Zink-Druckguss, Messing, vernickelt
Gewinde	Messing, vernickelt

Abmessungen

Abmessungen in inch



Abmessungen in inch

Materialnummer	Anschluss D	Anschluss G	$\varnothing dx$	A	B	X	Y
R432000337	$\varnothing 1/4$	$\varnothing 1/4$	0.13	0.58	0.47	0.47	0.39
R432000338	$\varnothing 1/8$	$\varnothing 1/8$	0.13	0.43	0.36	0.28	0.24